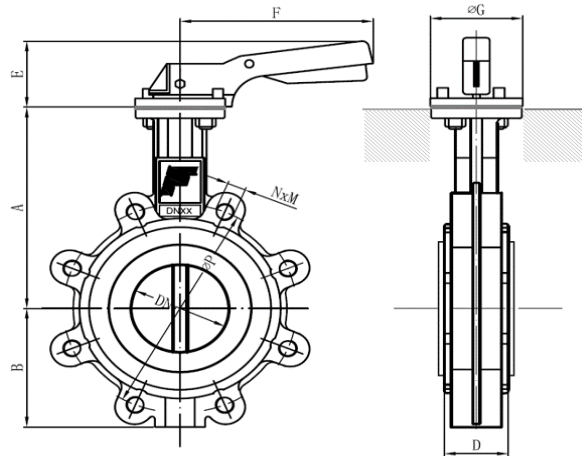


Typ 1906 - Frankstahl I - Line ANFLANSCH-ABSPERRKLAPPE

mit Rastenhandhebel, Gewindeflanschaugen und Taupunktsperr



Werkstoffe:

Gehäuse:	EN-GJL-250 (GG25), nauticgrün lackiert
Ringbalg:	EPDM-H bis 130°C
Scheibe:	1.4401
Spindel:	1.4005
Taupunktsperr:	zwischen Handhebel und Klappengehäuse mittels Kunststoffscheibe

Allgemeine Daten:

Temperaturbereich:	Mediumstemperatur -10°C bis +130°C
Betätigung:	Rastenhandhebel, schwarz lackiert Option Handgetriebe oder Belimo Stellantrieb
Anwendung / Medium:	Heizungs- und Klimaanlage Kalt- Warmwasser (Brauchwasser), Heizung- und Klimawasser (Wasser/ Glykolgemisch bis max. 38% Glykolgehalt) salzhaltiges Wasser (in Abhängigkeit der Konzentration), Luft (nicht ölhaltig)

Matchcode	Dim.	Druck PS [bar]	Nenndruck PN [bar]	Temp.* [°C]	A [mm]	B [mm]	D [mm]	E [mm]	F [mm]	Ø G [mm]	NxM		Gewicht [kg]
											PN10	PN16	
KL1906-5016	50	16	16	+130°C	132	75	43	70	195	65		4xM16	3,6
KL1906-6516	65	16	16	+130°C	137	86	46	70	195	65		4xM16	4,4
KL1906-8016	80	16	16	+130°C	153	93	46	70	195	65		8xM16	5,2
KL1906-10016	100	16	16	+130°C	175	105	52	70	195	65		8xM16	6,9
KL1906-12516	125	16	16	+130°C	187	120	56	71	278	90		8xM16	9,4
KL1906-15016	150	16	16	+130°C	210	142	56	71	278	90		8xM20	11,4
KL1906-20016	200	16	16	+130°C	237	169	60	40	355	125		12xM20	16,1
KL1906-25016	250	16	16	+130°C	275	203	68	44	507	150		12xM24	37,4
KL1906-30016	300	16	16	+130°C	305	233	78	44	507	150		12xM24	49,4
KL1906-35016G	350	16	16	+130°C	367	266	78	412	223			16xM24	75,0
KL1906-20010	200	16	10	+130°C	237	169	60	40	355	125	8xM20		16,1
KL1906-25010	250	16	10	+130°C	275	203	68	44	507	150	12xM20		37,4
KL1906-30010	300	16	10	+130°C	305	233	78	44	507	150	12xM20		49,4

Typ 1906 - Frankstahl I - Line ANFLANSCH-ABSPERRKLAPPE

Technische Werte

Kv-Werte Definiert nach VDI / VDE 2173

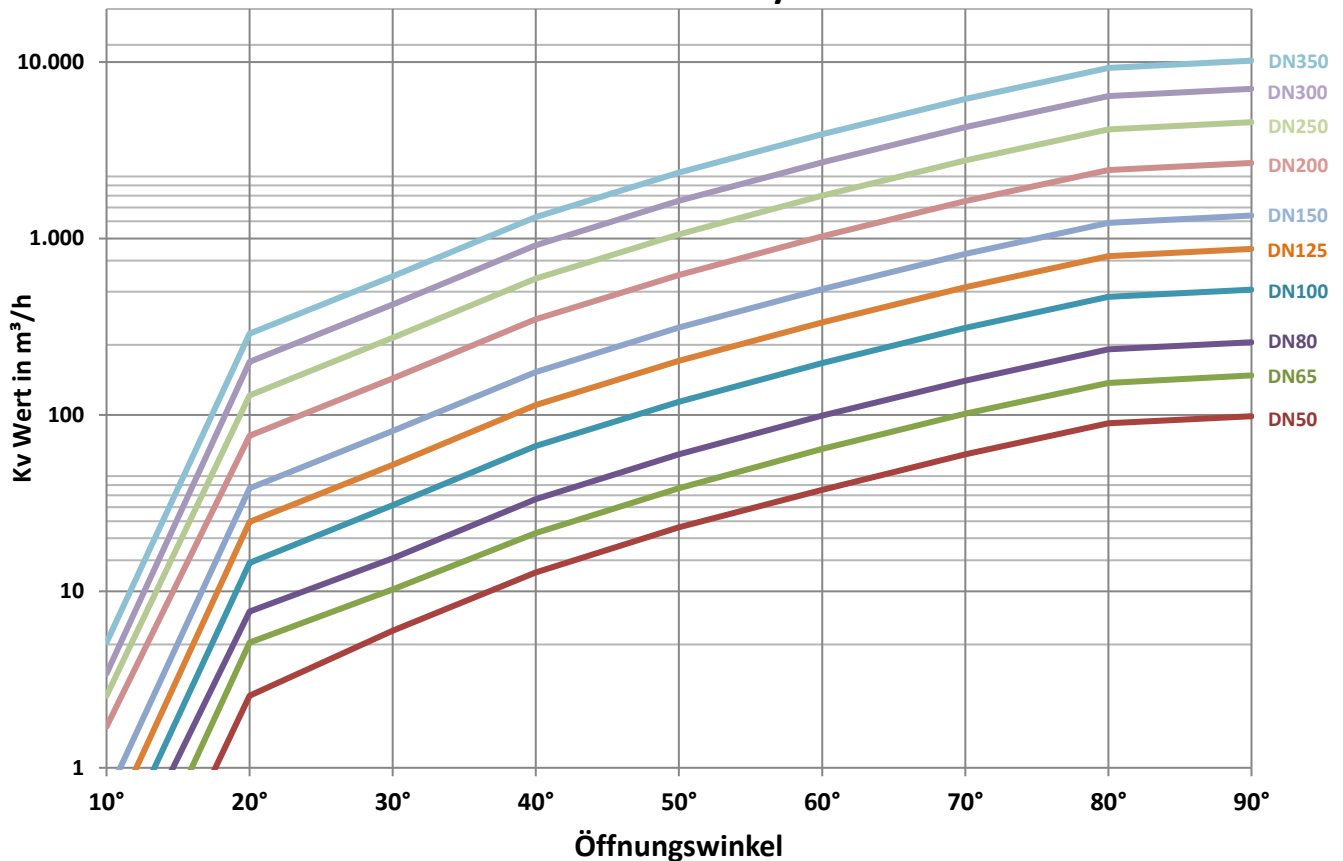
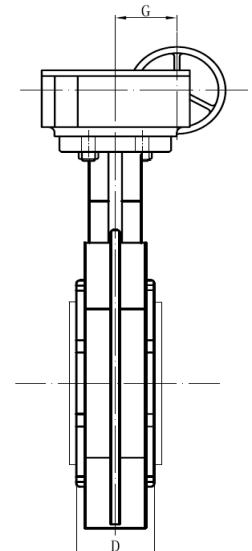
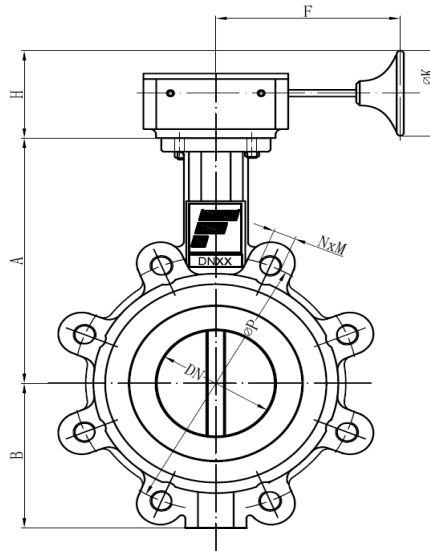


Tabelle der Kv-Werte

Kv-Wert in Abhängigkeit des Öffnungswinkels									
DN	10°	20°	30°	40°	50°	60°	70°	80°	90°
50	0,05	2,56	5,98	12,82	23,08	37,61	59,83	89,74	98,29
65	0,09	5,13	10,26	21,37	38,46	64,10	101,71	152,14	167,52
80	0,17	7,69	15,38	33,33	59,83	99,15	156,41	235,04	258,12
100	0,26	14,53	30,77	66,67	118,80	196,58	311,11	466,67	512,82
125	0,43	24,79	52,14	113,68	202,56	335,04	529,91	794,87	873,50
150	0,68	38,46	81,20	175,21	312,82	517,09	818,80	1.228,21	1.349,57
200	1,71	76,07	160,68	348,72	621,37	1.027,35	1.626,50	2.439,32	2.680,34
250	2,56	129,06	273,50	593,16	1.057,26	1.749,57	2.769,23	4.152,99	4.564,10
300	3,42	200,00	423,08	916,24	1.633,33	2.702,56	4.277,78	6.416,24	7.051,28
350	5,13	288,89	611,11	1.323,93	2.359,83	3.904,27	6.179,49	9.268,38	10.185,47

Typ 1906 - Frankstahl I - Line ANFLANSCH-ABSPERRKLAPPE

Variante mit Schneckenradgetriebe und Gewindeflanschaugen (Klappe separat zu bestellen)



Werkstoffe:

Gehäuse: EN-GJL-250 (GG25), nauticgrün lackiert

Allgemeine Daten:

Betätigung: Schneckenradgetriebe mit Handrad Klappe und Getriebe werden separat geliefert! Ausgenommen DN350 hier ist Getriebe bereits montiert.

Matchcode Klappe	Matchcode Getriebe	Dim.	Nenndruck PN [bar]	A [mm]	B [mm]	D [mm]	ØJ [mm]	E [mm]	F [mm]	G [mm]	H [mm]	ØK [mm]	NxM
KL1906-4016	KLGETR-40	40	16	125	59	33	50	171	156	45	116	150	4xM16
KL1906-5016	KLGETR-50	50	16	132	75	43	50	178	156	45	116	150	4xM16
KL1906-6516	KLGETR-65	65	16	137	86	46	50	183	156	45	116	150	4xM16
KL1906-8016	KLGETR-80	80	16	153	93	46	50	199	156	45	116	150	8xM16
KL1906-10016	KLGETR-100	100	16	175	105	52	50	221	156	45	116	150	8xM16
KL1906-12516	KLGETR-125	125	16	187	120	56	70	233	156	45	168	250	8xM16
KL1906-15016	KLGETR-150	150	16	210	142	56	70	256	156	45	168	250	8xM20
KL1906-20016	KLGETR-200	200	16	237	169	60	102	284	241	63	193	300	12xM20
KL1906-25016	KLGETR-250	250	16	275	203	68	125	320	223	78	190	300	12xM24
KL1906-30016	KLGETR-300	300	16	305	233	78	125	350	223	78	190	300	12xM24
KL1906-35016G	montiert	350	16	367	266	78	125	412	223	78	190	300	16xM24

KL1906-20010	KLGETR-200	200	10	237	169	60	102	284	241	63	193	300	8xM20
KL1906-25010	KLGETR-250	250	10	275	203	68	125	320	223	78	190	300	12xM20
KL1906-30010	KLGETR-300	300	10	305	233	78	125	350	223	78	190	300	12xM20

Typ 1906 - Frankstahl I - Line ZWISCHENFLANSCH-ABSPERRKlappe

BELIMO ELEKTRISCHER ANTRIEB AUF/ZU 3-PUNKT

Aufbau auf Absperrklappen bauseits
Ab Antrieb PRCA-S2-T inkl. 2 eingebauten Endschalter

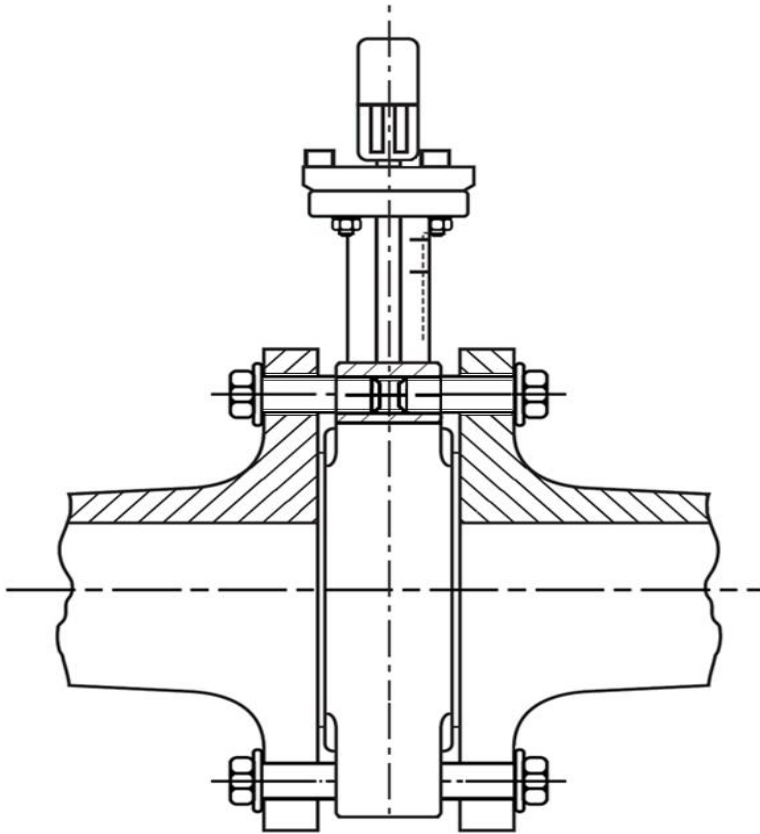


MatchCode	DN [mm]	Belimo Typ	max. PN [bar]	Spannung [V]	max. Md [Nm]	Stellzeit [Sek.]	Gewicht [kg/Stk.]
KL-A230-40	40	SR230A-R	16	1~230V AC	20	90	1,44
KL-A230-50-65	50-65	GR-230A-R	16	1~230V AC	40	150	2,37
KL-A230-80	80	DR-230A-R	16	1~230V AC	90	150	4,15
KL-A230-100	100	DR-230A-R	16	1~230V AC	90	150	4,15
KL-A230-125-150	125-150	PRCA-S2-T	16	1~230V AC	160	35	5,95
KL-A230-200	200	PRCA-S2-T	16	1~230V AC	160	35	5,95
KL-A230-250	250	SY4-230-3-T	16	1~230V AC	400	21	22,20
KL-A230-300	300	SY6-230-3-T	16	1~230V AC	650	38	22,20

MatchCode	DN [mm]	Belimo Typ	max. PN [bar]	Spannung [V]	max. Md [Nm]	Stellzeit [Sek.]	Gewicht [kg/Stk.]
KL-AS24-40	40	SR24A-SR	16	24V AC/DC	20	90	1,13
KL-AS24-50-65	50-65	GR24A-SR-5	16	24V AC/DC	40	150	2,36
KL-AS24-80	80	DR24A-SR-5	16	24V AC/DC	90	150	3,69
KL-AS24-100	100	DR24A-SR-5	16	24V AC/DC	90	150	3,69
KL-AS24-125-150	125-150	PRCA-BAC-S2-T	16	24V AC/DC	160	35	6,75
KL-AS24-200	200	PRCA-BAC-S2-T	16	24V AC/DC	160	35	6,75
KL-AS230-250	250	SY4-230-MF-T	16	1~230V AC	400	16	22,70
KL-AS230-300	300	SY6-230-MF-T	16	1~230V AC	650	32	22,70

Typ 1906 - Frankstahl I - Line ZWISCHENFLANSCH-ABSPERRKlappe

Schrauben-Dimensionierungsübersicht



Matchcode	Dim.	Druck PS [bar]	Nenn- druck PN [bar]	Menge [Stk.]		Schraubenlänge [mm]
				PN10	PN16	
KL1906-5016	50	16	16	8xM16	8xM16	35
KL1906-6516	65	16	16	8xM16	8xM16	40
KL1906-8016	80	16	16	16xM16	16xM16	40
KL1906-10016	100	16	16	16xM16	16xM16	45
KL1906-12516	125	16	16	16xM16	16xM16	45
KL1906-15016	150	16	16	16xM20	16xM20	45
KL1906-20016	200	16	16		24xM20	50
KL1906-25016	250	16	16		24xM24	55
KL1906-30016	300	16	16		24xM24	60
KL1906-20010	200	16	10	16xM20		50
KL1906-25010	250	16	10	24xM20		55
KL1906-30010	300	16	10	24xM20		60