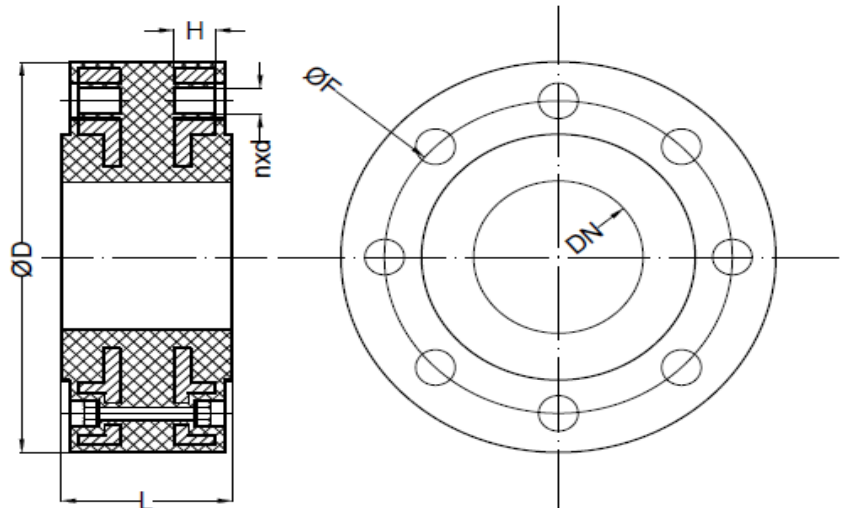


GUMMIMETALL ROHRVERBINDER

Typ 4101 GRV



Werkstoffe:

Ringkörper	EPDM
Gewinde	Stahl

Allgemeine Daten:

Einsatztemperatur	-10°C bis +100°C
max. zul. Betriebsdruck:	10bar
Anwendungsbereich	Heizung, Klima, Kälte
verwendbare Medien	Wasser, Warmwasser, Wasser/Glykol max. 40%, Luft nicht ölhaltig

Matchcode	Dim.	Druck * PN [bar]	L [mm]	H [mm]	Ø F [mm]	Ø D [mm]	Schrauben	Gewicht [kg]
KO4101-5010	50	10/16	71	16	125	171	4 Stk. M16x30	2,5
KO4101-6510	65	10/16	71	16	145	191	4 Stk. M16x30	2,8
KO4101-8010	80	10/16	70	18	160	207	8 Stk. M16x35	3,3
KO4101-10010	100	10/16	70	18	180	226	8 Stk. M16x35	4
KO4101-12510	125	10/16	70	18	210	256	8 Stk. M16x35	4,6
KO4101-15010	150	10/16	70	18	240	291	8 Stk. M20x35	5,5
KO4101-20010	200	10	91	20	295	347	8 Stk. M20x40	7,5

*max. Temperatur und max. Druck PS nicht gleichzeitig!