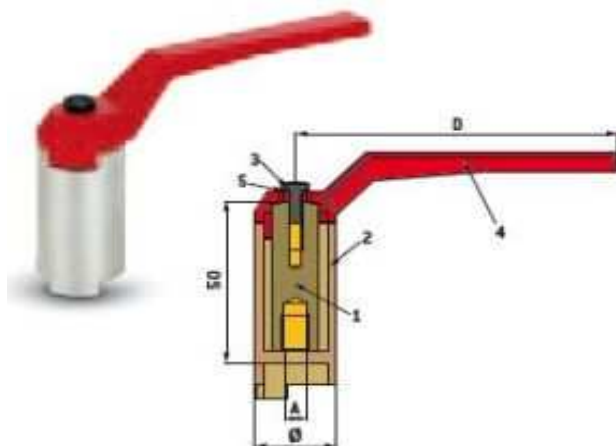


FRANK STAHL

that's quality

Spindelverlängerung zu Kugelhahn aus Messing

L1



KHSPV1

Gehäuse (Verlängerung)	Messing vernickelt
Hülse (Vierkant)	Messing
Schraube	verzinkt
Handgriff	Handhebel aus Aluminium rot lackiert
Beilagscheibe	verzinkt

Anwendungsbereich	Heizung, Kälte, Kühlung
verwendbare Medien	Kaltwasser, Warmwasser, Alkohol, Frostschutzmittel, Druckluft Parafine, Propan

Matchcode	Art.Nr.	Dimension	Druck	Temperatur	dm	a	d	Gewicht
KHSPV1-23	18510085	23	-	+95°C	23	4	92	0,10
KHSPV1-23/6	20006239	23	-	+95°C	23	6	92	0,10
KHSPV1-30	18510086	30	-	+95°C	30	6	115	0,20
KHSPV1-36	18510087	36	-	+95°C	36	8	150	0,30

Matchcode	Art.Nr.	dm	Serie	Dimension
KHSPV1-23	18510085	23	1102, 1103	1/4" bis 3/4"
KHSPV1-23	18510085	23	1108, 1109	3/8" bis 3/4"
KHSPV1-23	18510085	23	1110, 1111	1/2" bis 3/4"
KHSPV1-23/6	20006239	23	1105	1/2"
KHSPV1-30	18510086	30	1102, 1103, 1108, 1109, 1110, 1111	1"
KHSPV1-30	18510086	30	1105	3/4" bis 1"
KHSPV1-36	18510087	36	1102, 1105, 1111	5/4" bis 2"

Max. Temperatur und max. Druck nicht gleichzeitig!

Der Fehlerteufel schläft nie. Darum möchten wir Sie höflich darauf hinweisen, dass alle Daten nur vorbehaltlich technischen Änderungen, Satz und Druckfehler sowie Normanpassungen gültig sind. Alle Bilder sind Symbolfotos!