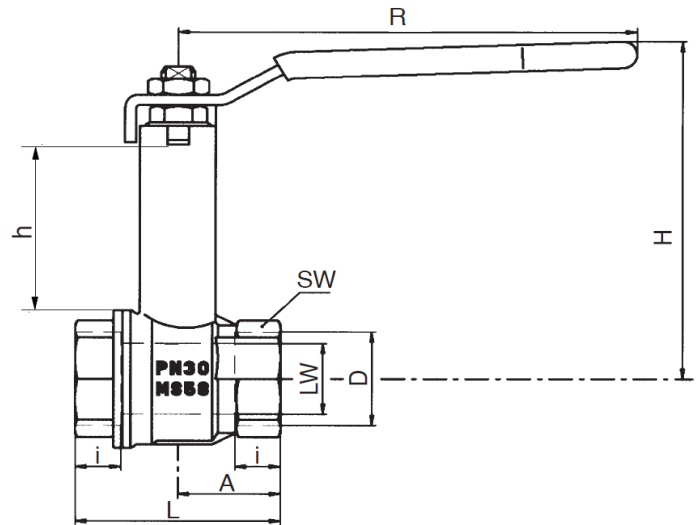




1113 - Kugelhahn mit feststehender Spindelverlängerung

Typ: KH1113 Frankstahl I-Line mit Handhebel



WERKSTOFFE

- **Gehäuse:** Messing vernickelt CW617N
- **Kugel:** Messing verchromt CW614N
- **Kugelabdichtung:** PTFE
- **Spindelabdichtung:** 2x Viton O-Ring
- **Handgriff:** Stahl verzinkt beschichtet mit roter Kunststoffummantelung
- **Welle:** ausblassicher, Messing, vernickelt CW614N

ALLGEMEINE DATEN

- **Temperaturbereich:** -20°C bis +180°C (abhängig vom Betriebsdruck)
- **Anwendungsbereich:** Heizungs- und Klimaanlage, Öle, Druckluft
- **geeignete Medien:** Kalt- Warmwasser (Brauchwasser), Heizung- und Klimawasser, Luft
- **Anschluss:** Innengewinde nach DIN ISO 228

ABMESSUNGEN

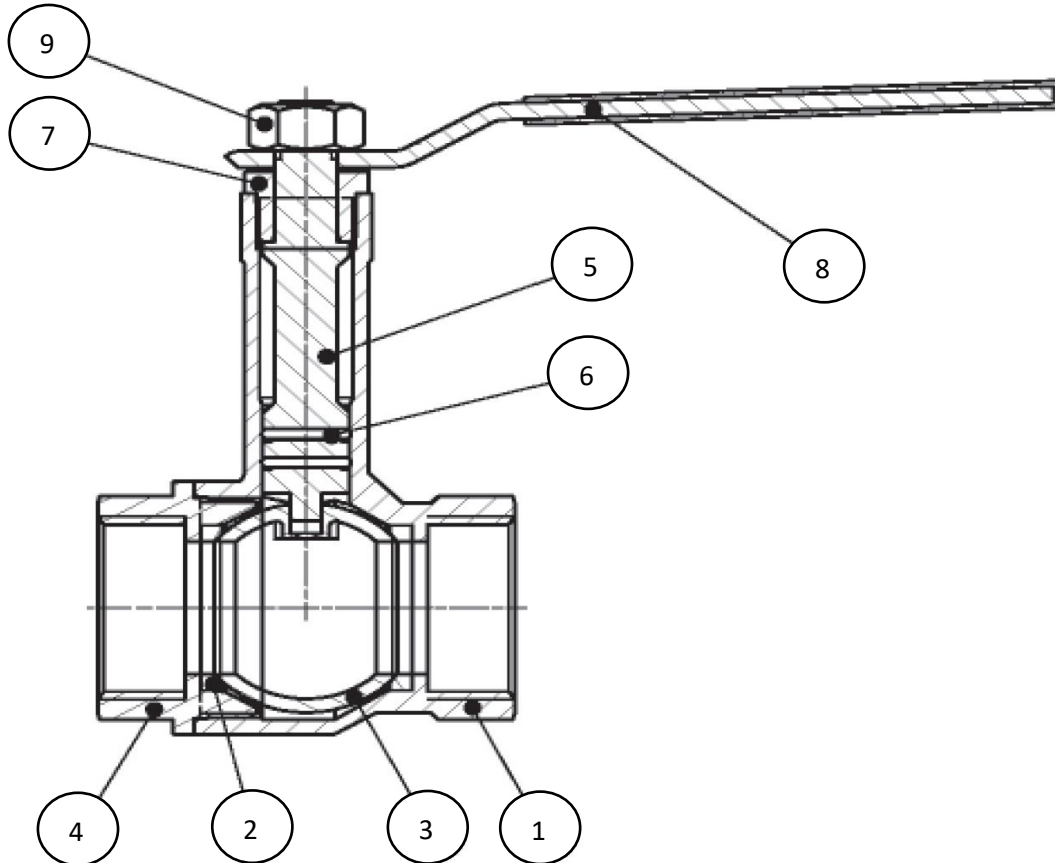
Matchcode	Dim. [Zoll]	PN	L [mm]	A [mm]	i [mm]	H [mm]	h [mm]	R [mm]	kV-Wert [m ³ /h]	Gewicht [kg]
KH1113-1040	3/8"	40	39	19,5	9,5	81	45	81,5	11	0,18
KH1113-1540	1/2"	40	50	25	11	85	45	101,5	20	0,27
KH1113-2040	3/4"	40	56	28	11	88	44	101,5	45	0,36
KH1113-2540	1"	40	67	33,5	14	95,5	45	121	60	0,55
KH1113-3240	1 1/4"	40	77	38,5	14	111	55	121	120	0,81
KH1113-4040	1 1/2"	40	90	45	16	125	55	158	170	1,23
KH1113-5040	2"	40	106	53	18	133,5	55	158	280	1,73



1113 - Kugelhahn mit feststehender Spindelverlängerung

Typ: KH1113 Frankstahl I-Line mit Handhebel

SCHNITTBILD



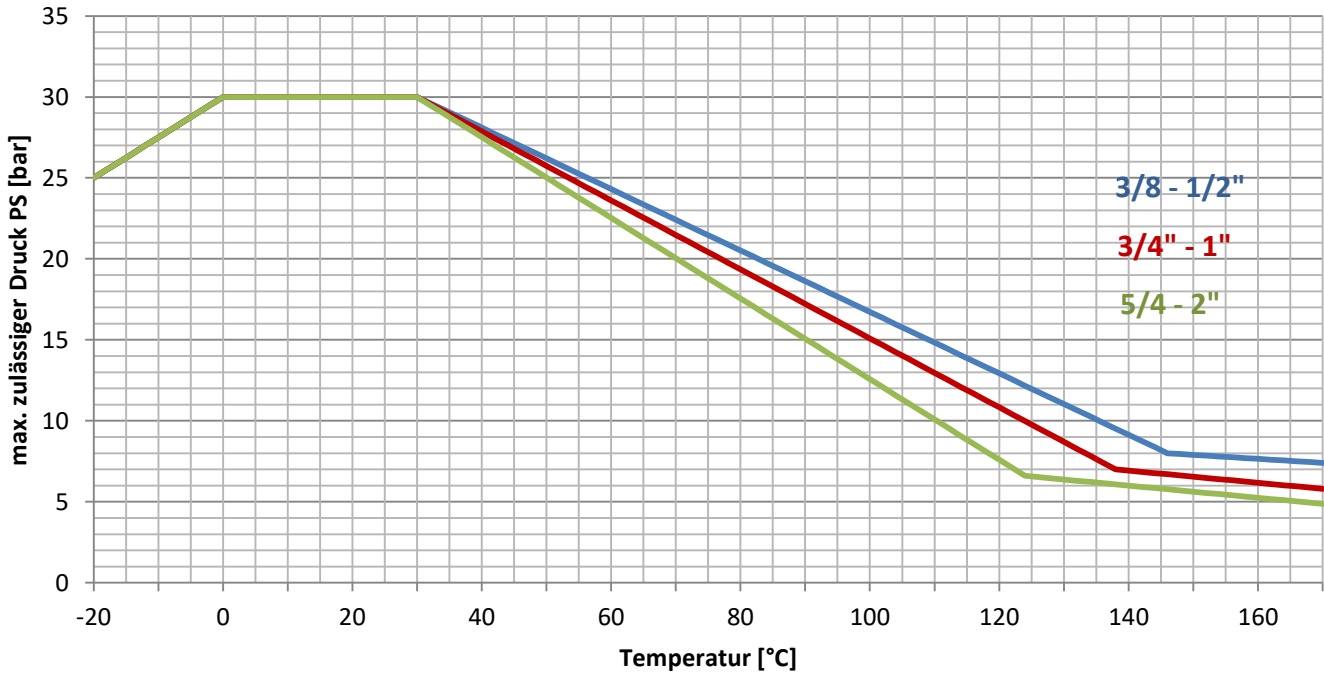
Nr	Bezeichnung	Werkstoff	Mat.-Bezeichnung
1	Gehäuse	Messing vernickelt	CW617N
2	Kugeldichtung	Teflon	PTFE
3	Kugel	Messing, verchromt	CW614N
4	Nippel	Messing, vernickelt	CW617N
5	Schaltwelle	Messing, vernickelt	CW614N
6	O-Ring	Viton	FKM
7	Anschlagmutter	Messing, vernickelt	CW614N
8	Griff	Stahl verzinkt	
9	Mutter	Stahl verzinkt	



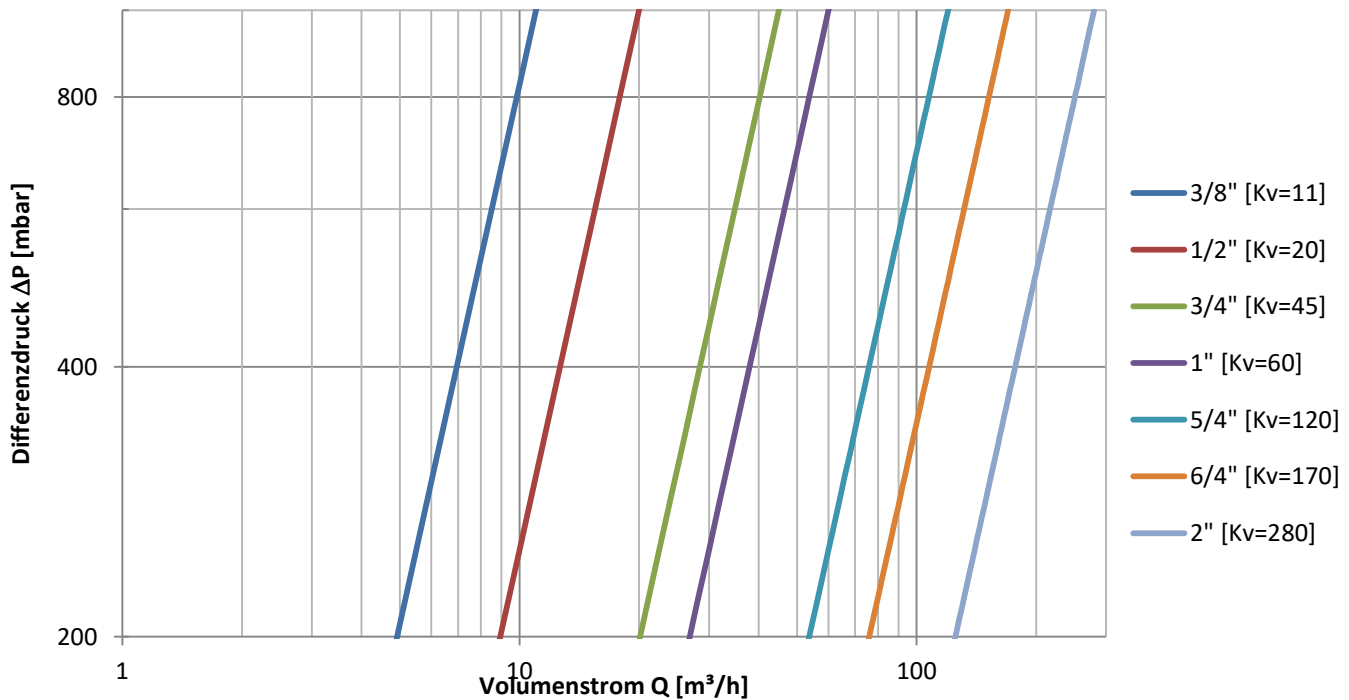
1113 - Kugelhahn mit feststehender Spindelverlängerung

Typ: KH1113 Frankstahl I-Line mit Handhebel

DRUCK/TEMPERATURDIAGRAMM



DRUCKVERLUSTDIAGRAMM



* gilt für den jeweilig definierten KV-Wert für das Medium Wasser bei 15,5°C und einem Differenzdruck von 1 Bar.