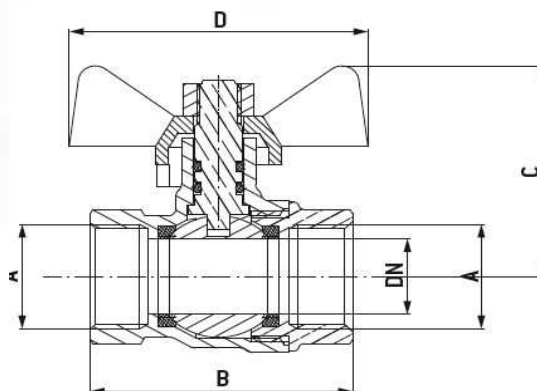


FRANKSTAHL

that's quality

KUGELHAHN aus Messing, voller Durchgang

L1



KH1103

Gehäuse	Messing vernickelt
Spindel	Messing
Spindelabdichtung	O-Ring (2 Stk.) NBR
Kugel	Messing verchromt
Kugelabdichtung	PTFE
Durchgang	voll
Anschluss	Innengewinde x Innengewinde
Handgriff	Flügelgriff aus Aluminium rot lackiert
Rückschlagventil	-

Anwendungsbereich	Heizung, Kälte, Kühlung
verwendbare Medien	Kaltwasser, Warmwasser, Alkohol, Frostschutzmittel, Druckluft Parafine, Propan

Matchcode	Art.Nr.	Dimension	Druck	Temperatur	b	c	d	Gewicht
KH1103-1040	18510020	3/8"	40	+95°C	38,8	34	50	0,10
KH1103-1540	18510021	1/2"	40	+95°C	49	38	50	0,16
KH1103-2040	18510022	3/4"	40	+95°C	55	42	50	0,24
KH1103-2540	18510023	1"	40	+95°C	65	52	67	0,38

Max. Temperatur und max. Druck nicht gleichzeitig!

Der Fehlerteufel schläft nie. Darum möchten wir Sie höflich darauf hinweisen, dass alle Daten nur vorbehaltlich technischen Änderungen, Satz und Druckfehler sowie Normanpassungen gültig sind. Alle Bilder sind Symbolfotos!