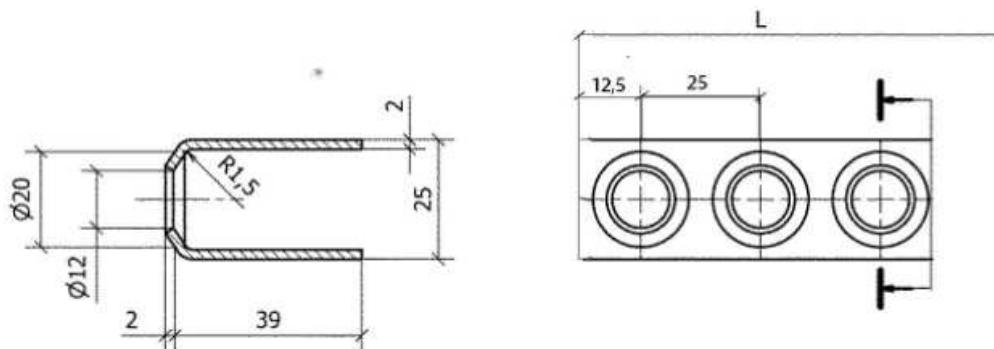


LEITERSPROSSE LSP 25

Bezeichnung	400 oder 800/25/39/2 mm
Werkstoffe	Stahl Edelstahl 1.4301 und 1.4571 Aluminium ALMg 3G22
Länge	400 oder 800 mm
Oberfläche	roh, ohne Anstrich



LEITERSPROSSE LSP 35

Bezeichnung	2.000/35/34/2 mm
Werkstoffe	Stahl Edelstahl 1.4301 und 1.4571 Aluminium ALMg 3G22
Länge	2.000 mm
Oberfläche	roh ohne Anstrich

