

# Flansch-Kugelhähne aus Sphäroguß

## Flange-ball valves in spheroidal graphite cast iron

Baureihe  
KSL 75

voller Durchgang DN 25 - DN 150  
full port design DN 25 - DN 150

PN 16



### Konstruktions-Merkmale

#### **Bauart:**

- zweiteiliges Gehäuse, verschraubt
- voller Durchgang
- Fire - Safe Design
- TA-Luft
- schwimmende Kugel
- silikonfrei

#### **Aufbauten:**

- Montageflansch nach DIN ISO 5211
- lieferbar mit elektrischem oder pneumatischem Drehantrieb
- Direktaufbau möglich

#### **Baulänge:**

DIN EN 558-1 Reihe 14

#### **Kugeldichtung:**

- 3 - seitige Kammerung
- verschiedene Dichtmaterialien lieferbar
- Standard-Ausführung E

#### **Schaltwelle:**

- ausblassicher

#### **Dichtflächen:**

DIN EN 1092-2 B1  
andere Dichtflächen auf Anfrage

#### **Flanschanschlußmaße:**

DIN EN 1092-2 PN 16

#### **Korrosionsschutz Standard:**

Grundierung aus 1 K Wasserbasislack  
Sonderlackierungen siehe Preisliste S. 32 oder auf Anfrage

#### **Verwendung:**

Öle, Druckluft, Wasser, Kraftstoffe  
für Wasserdampf nur mit PTFE/TFM-Dichtung und EPDM O-Ringen geeignet, Temperatur max. 170°C  
(bei Drehmoment erhöhenden Medien-Rücksprache mit dem Werk)

#### **Druckgeräterichtlinie:**

PED (97/23/EG) max. Kat. 2  
Optional GGVS DIN EN 14432

#### **Hinweis:**

Kugelhahn DN 150 kann nur bei geöffneter Kugel ein- bzw. ausgebaut werden

### Design features

#### **design:**

- 2-piece ball valve "screwed design"
- full port design
- fire - safe design
- TA-Luft
- floating ball
- free of silicone

#### **mounting:**

- mounting flange acc. to DIN ISO 5211
- available with electrical or pneumatic actuators

- direct mounting possible

#### **length face to face:**

DIN EN 558-1 line 14

#### **ball seal:**

- triple side covered
- different seal materials available
- standard version E

#### **stem:**

- blow out proof stem design

#### **faces:**

DIN EN 1092-2 B1  
other face types on request

#### **flange dimensions:**

DIN EN 1092-2 PN 16

#### **corrosion protection standard version:**

grounding 1 K water-based varnish  
other paintings see price list page 32 or on request

#### **suitable for:**

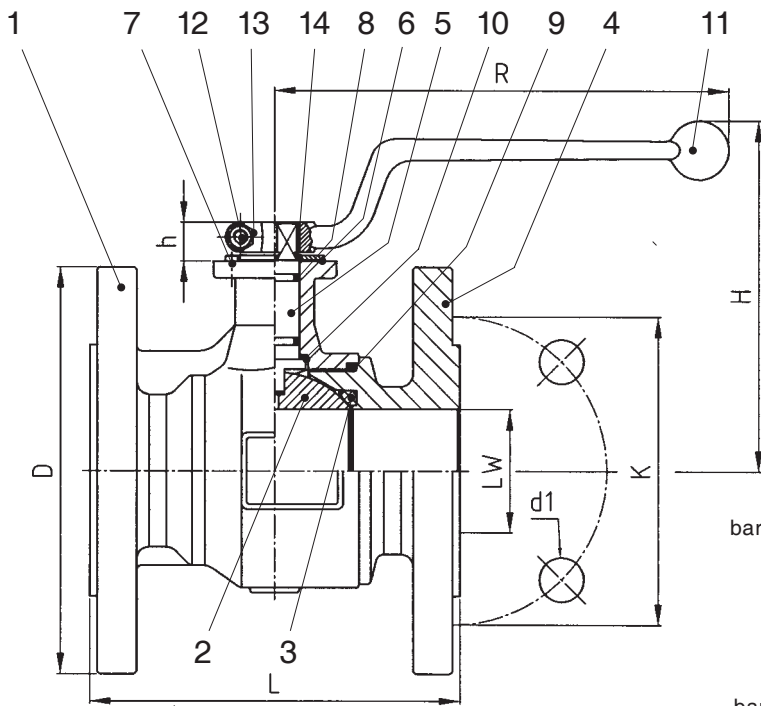
oils, compressed air, water, fuels  
steam only with PTFE/TFM-seals and EPDM-Rings  
max. temperature 170°C  
(on torque increasing mediums-consult the factory)

#### **pressure equipment directive:**

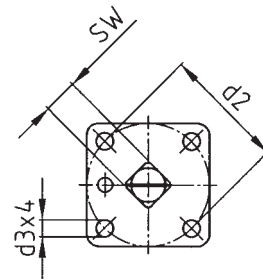
PED (97/23/EC) max. cat. 2  
optional GGVS DIN EN 14432

#### **remarks:**

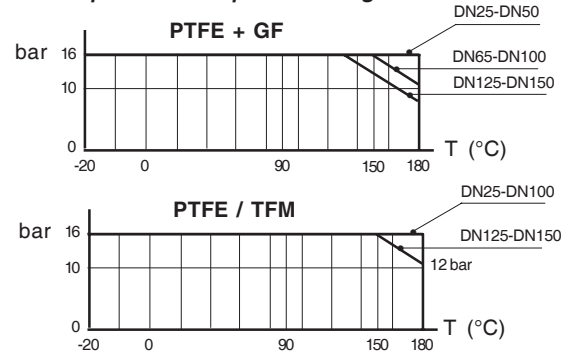
ball valve DN 150 can only be installed or removed with ball in open position



**Montageflansch  
mounting flange**



**Druck-Temperaturdiagramm  
pressure temperature diagram**



**Temperaturbereich** *working temperature*  
-20°C bis +180°C *-20°C to +180°C*  
(abhängig vom Betriebsdruck) *(depending on working pressure)*

Nr./no	Bezeichnung	description	Werkstoff	material	Material Bezeichnung	
1	Gehäuse	body	Sphäroguß	spheroidal graphite cast iron	GGG 40	
2	Kugel (hohl) (voll)	ball (hollow) (solid)	B	Grauguß verchromt	grey cast iron chrome plated	GG 25
			E	Edelstahl	stainless steel	1.4301
			F	Edelstahl	stainless steel	1.4408
* 3	Kugeldichtung	ball seal	-	-	-	
4	Flansch	flange	Sphäroguß	spheroidal graphite cast iron	GGG 40	
5	Schaltwelle	stem	Edelstahl	stainless steel	1.4104	
6	Anschlagscheibe	stop washer	Stahl verzinkt	steel zinc plated	-	
7	Kerbstift	stop pin	Stahl verzinkt	steel zinc plated	-	
* 8	O-Ring	O-Ring seal	-	-	-	
* 9	O-Ring	O-Ring seal	-	-	-	
10	Anlaufring	bearing ring	Polyamid	polyamid	-	
11	Griff	handle	Alu (rot)	Alu red anod.	-	
12	Zyl. Schraube	bolt	Stahl verzinkt	steel zinc plated	-	
13	Skt. Mutter	nut	Stahl verzinkt	steel zinc plated	-	
14	Sprengring	circle clip ring	Edelstahl	stainless steel	1.4305	

\* siehe Tabelle Dichtungssysteme  
\* see table seal systems

*Dichtungssysteme * seal systems	B	E	G
Pos. 3	PTFE / TFM	PTFE + GF	PTFE / TFM
Pos. 8	FKM	FKM	EPDM
Pos. 9	NBR	NBR	EPDM

**Bestell - Schlüssel  
Order - Code**

**KSL 75 - 50 - 16 - B - E**

Baureihe /  
series  
Nennweite /  
diameter  
Druckstufe /  
pressure rating  
Kugel / **B / E / F**  
ball  
Dichtsatz / **B / E / G**  
seal set

**Zulassung GGVS nach DIN EN 14432  
certification GGVS acc. to DIN EN 14432**

Temp. -20°C bis +50°C / temp. -20°C up to +50°C  
Abschließscheibe / lockable stop plate  
Edelstahlkugel / stainless steel ball  
Acryllackierung / acryl finishing  
GGVS Typenschild / GGVS type plate  
TÜ. AGG. 440-11 / TÜ. AGG. 440-11

**KSL75-DN-16-F-E-GGVS**

z = Anzahl der Flanschlöcher, number of flange holes      Maße in mm, dimensions in mm

DN	LW	L	D	K	h	z	d1	H	R	Montageflansch mounting flange DIN ISO 5211	SW	d2	d3	Gewicht - weight ~ kg		
														B	E	F
25	25	125	115	85	14,5	4	14	114,0	165	F 05	11	50	7	3,200	3,300	3,300
32	32	130	140	100	14,5	4	18	125,0	165	F 05	11	50	7	4,700	4,700	4,700
40	40	140	150	110	16,5	4	18	135,5	185	F 05	14	50	7	5,700	5,700	5,700
50	50	150	165	125	16,5	4	18	142,5	185	F 05	14	50	7	7,600	7,200	7,600
65	65	170	185	145	18,0	4	18	158,0	230	F 07	17	70	9	12,000	10,800	12,200
80	80	180	200	160	22,5	8	18	185,5	360	F 07	22	70	9	15,500	13,400	15,500
100	100	190	220	180	22,5	8	18	202,5	360	F 10	22	102	11	22,600	18,000	22,600
125	125	200	250	210	25,0	8	18	223,0	360	F 10	22	102	11	24,500	23,000	31,000
150	142	210	285	240	28,0	8	22	230,0	625	F 10	27	102	11	33,500	31,000	43,200