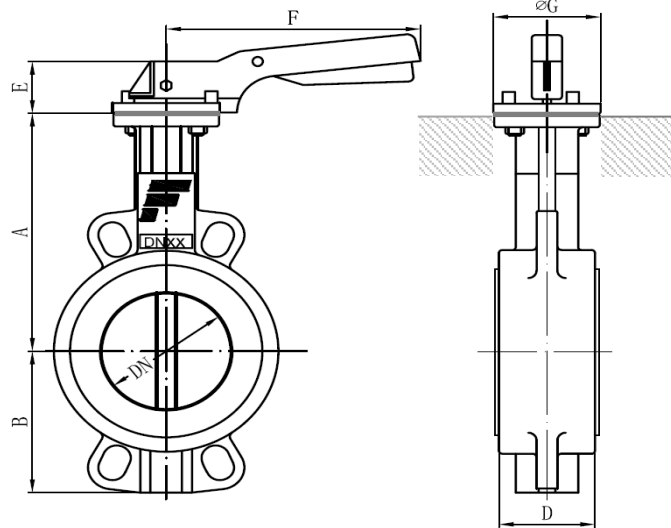


Typ 1902 - Frankstahl I - Line ZWISCHENFLANSCH-ABSPERRKlappe

mit Rastenhandhebel und Zentrieraugen und Taupunktsperre



Werkstoffe:

Gehäuse:	EN-GJL-250 (GG25), nauticgrün lackiert
Ringbalg:	EPDM-H bis 130°C
Scheibe:	1.4401
Spindel:	1.4005
Taupunktsperre:	zwischen Handhebel und Klappengehäuse mittels Kunststoffscheibe

Allgemeine Daten:

zul Temperaturbereich:	-10°C bis +130°C
Betätigung:	Rastenhandhebel, schwarz lackiert, Option Getriebe oder Motor
Anwendung / Medium:	Heizungs- und Klimaanlage Kalt- Warmwasser (Brauchwasser), Heizung- und Klimawasser (Wasser/ Glykolgemisch bis max. 38% Glykolgehalt) salzhaltiges Wasser (in Abhängigkeit der Konzentration), Luft (nicht ölhaltig)

Matchcode	Dim.	Druck PS [bar]	Nennndruck PN [bar]	Temp.* [°C]	A [mm]	B [mm]	D [mm]	E [mm]	F [mm]	Ø G [mm]	Schraubenmaß PN10 (PN16)	Gewicht [kg]
KL1902-3216	32	16	10/16	+130°C	116	55	33	70	195	65	4 (4)xM12x80	1,80
KL1902-4016	40	16	10/16	+130°C	125	59	33	70	195	65	4 (4)xM16x100	2,00
KL1902-5016	50	16	10/16	+130°C	132	75	43	70	195	65	4 (4)xM16x100	2,50
KL1902-6516	65	16	10/16	+130°C	137	86	46	70	195	65	4 (4)xM16x100	3,20
KL1902-8016	80	16	10/16	+130°C	153	93	46	70	195	65	8 (8)xM16x110	3,70
KL1902-10016	100	16	10/16	+130°C	175	105	52	70	195	65	4 (8)xM16x110	5,00
KL1902-12516	125	16	10/16	+130°C	187	120	56	71	278	90	4 (8)xM16x120	7,00
KL1902-15016	150	16	10/16	+130°C	210	142	56	71	278	90	8 (8)xM20x130	7,80
KL1902-20016	200	16	10/16	+130°C	237	169	60	40	355	125	8 (12)xM20x130	13,00
KL1902-25016	250	16	10/16	+130°C	275	203	68	44	507	150	12 (12)xM20x150	29,75
KL1902-30016	300	16	10/16	+130°C	305	233	78	44	507	150	12 (12)xM20x160	37,65

Typ 1902 - Frankstahl I - Line ZWISCHENFLANSCH-ABSPERRKLAPPE

Technische Werte

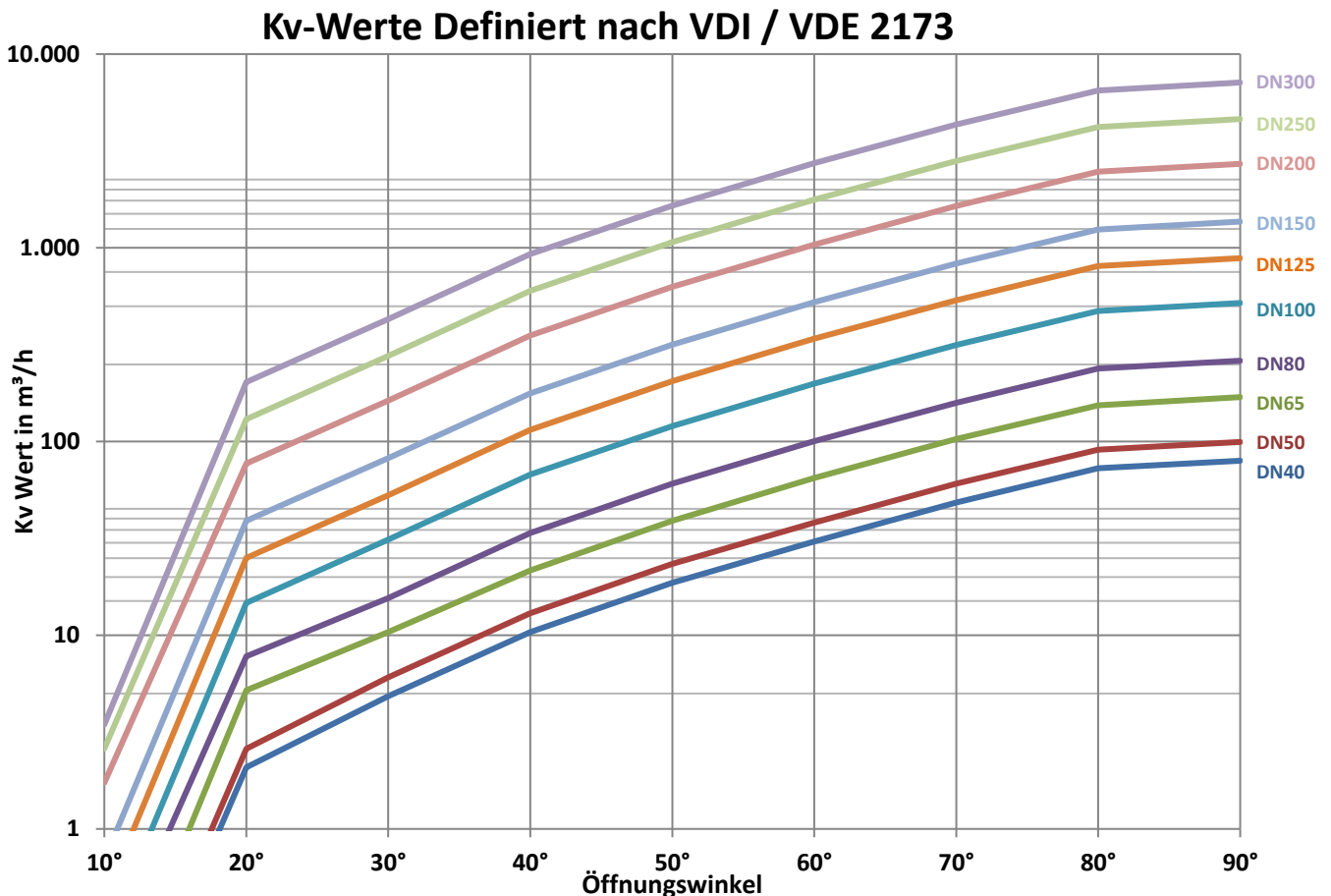
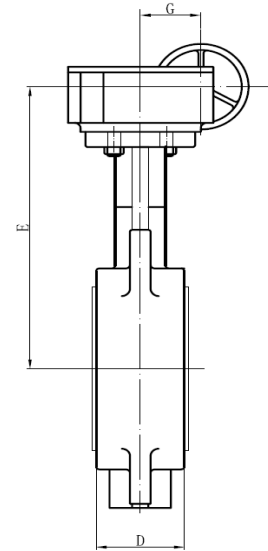
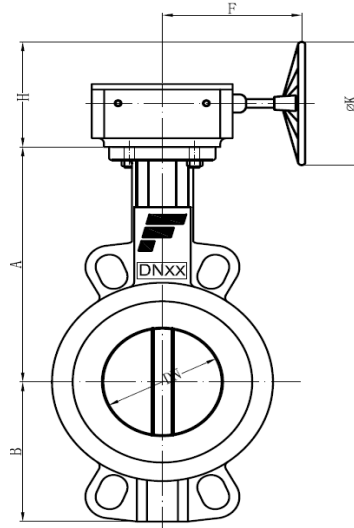


Tabelle der Kv-Werte

Kv-Wert in Abhängigkeit des Öffnungswinkels									
DN	10°	20°	30°	40°	50°	60°	70°	80°	90°
40	0,04	2,08	4,84	10,38	18,68	30,45	48,44	72,66	79,58
50	0,05	2,59	6,05	12,97	23,35	38,06	60,55	90,82	99,47
65	0,09	5,19	10,38	21,62	38,92	64,87	102,93	153,97	169,54
80	0,17	7,78	15,57	33,73	60,55	100,34	158,29	237,87	261,22
100	0,26	14,70	31,14	67,47	120,23	198,94	314,85	472,28	518,99
125	0,43	25,08	52,76	115,04	205,00	339,07	536,29	804,43	884,01
150	0,69	38,92	82,17	177,32	316,58	523,31	828,65	1.242,97	1.365,80
200	1,73	76,98	162,62	352,91	628,84	1.039,70	1.646,05	2.468,64	2.712,57
250	2,59	130,61	276,79	600,29	1.069,98	1.770,61	2.802,53	4.202,92	4.618,98
300	3,46	202,40	428,16	927,26	1.652,97	2.735,06	4.329,21	6.493,38	7.136,06

Typ 1902 - Frankstahl I - Line ZWISCHENFLANSCH-ABSPERRKlappe

Variante mit Schneckenradgetriebe (Klappe separat zu bestellen)



Werkstoffe:

Gehäuse:	EN-GJL-250 (GG25), nauticgrün lackiert
Ringbalg:	EPDM-H bis 130°C
Scheibe:	1.4401
Spindel:	1.4005
Taupunktsperre:	zwischen Handgetriebe und Klappengehäuse mittels Kunststoffscheibe

Allgemeine Daten:

Betätigung:	Schneckenradgetriebe, Handrad schwarz lackiert
Anwendung / Medium:	Heizungs- und Klimaanlage Kalt- Warmwasser (Brauchwasser), Heizung- und Klimawasser (Wasser/ Glykolgemisch bis max. 38% Glykolgehalt) salzhaltiges Wasser (in Abhängigkeit der Konzentration), Luft (nicht ölhaltig)

Matchcode	Dim.	Nenn- druck PN [bar]	Temp.* [°C]	A [mm]	B [mm]	D [mm]	E [mm]	F [mm]	G [mm]	H [mm]	Ø K [mm]
KL1902-15016 + KLGETR-150	150	10/16	+130°C	210	142	56	256	156	45	168	250
KL1902-20016 + KLGETR-200	200	10/16	+130°C	237	169	60	284	241	63	193	300
KL1902-25016 + KLGETR-250	250	10/16	+110°C	275	203	68	320	223	78	190	300
KL1902-30016 + KLGETR-300	300	10/16	+110°C	305	233	78	350	223	78	190	300

Typ 1902 - Frankstahl I - Line ZWISCHENFLANSCH-ABSPERRKLAPPE

BELIMO ELEKTRISCHER ANTRIEB AUF/ZU 3-PUNKT

Aufbau auf Absperrklappen bauseits
Ab Antrieb PRCA-S2-T inkl. 2 eingebauten Endschalter

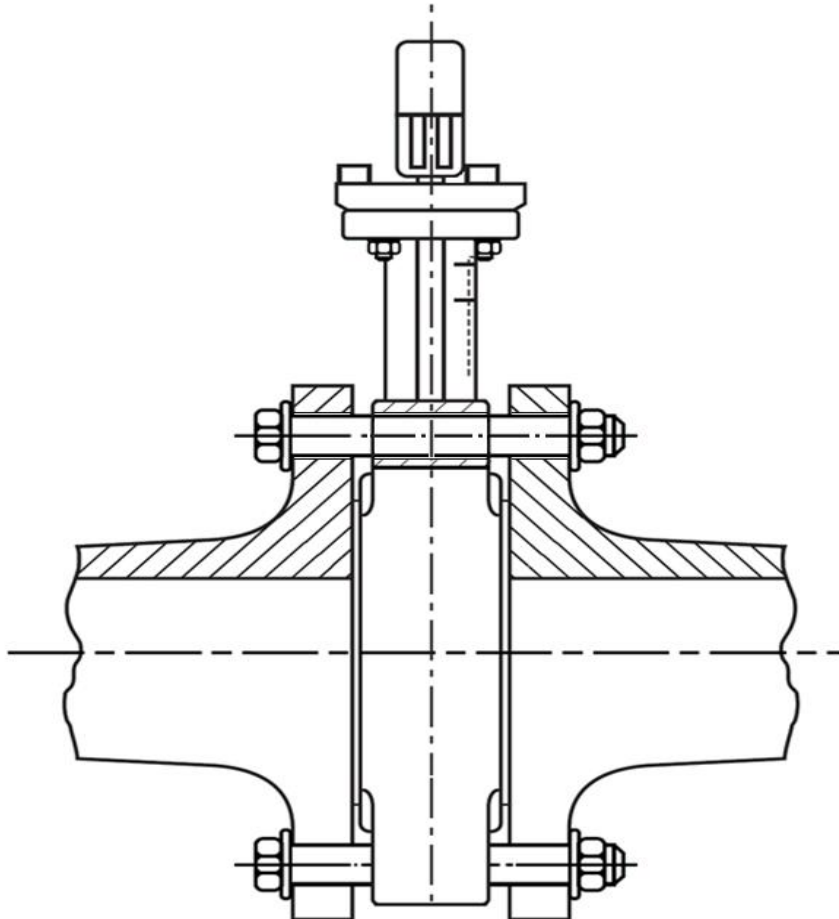


MatchCode	DN [mm]	Belimo Typ	max. PN [bar]	Spannung [V]	max. Md [Nm]	Stellzeit [Sek.]	Gewicht [kg/Stk.]
KL-A230-40	40	SR230A-R	16	1~230V AC	20	90	1,44
KL-A230-50-65	50-65	GR-230A-R	16	1~230V AC	40	150	2,37
KL-A230-80	80	DR-230A-R	16	1~230V AC	90	150	4,15
KL-A230-100	100	DR-230A-R	16	1~230V AC	90	150	4,15
KL-A230-125-150	125-150	PRCA-S2-T	16	1~230V AC	160	35	5,95
KL-A230-200	200	PRCA-S2-T	16	1~230V AC	160	35	5,95
KL-A230-250	250	SY4-230-3-T	16	1~230V AC	400	21	22,20
KL-A230-300	300	SY6-230-3-T	16	1~230V AC	650	38	22,20

MatchCode	DN [mm]	Belimo Typ	max. PN [bar]	Spannung [V]	max. Md [Nm]	Stellzeit [Sek.]	Gewicht [kg/Stk.]
KL-AS24-40	40	SR24A-SR	16	24V AC/DC	20	90	1,13
KL-AS24-50-65	50-65	GR24A-SR-5	16	24V AC/DC	40	150	2,36
KL-AS24-80	80	DR24A-SR-5	16	24V AC/DC	90	150	3,69
KL-AS24-100	100	DR24A-SR-5	16	24V AC/DC	90	150	3,69
KL-AS24-125-150	125-150	PRCA-BAC-S2-T	16	24V AC/DC	160	35	6,75
KL-AS24-200	200	PRCA-BAC-S2-T	16	24V AC/DC	160	35	6,75
KL-AS230-250	250	SY4-230-MF-T	16	1~230V AC	400	16	22,70
KL-AS230-300	300	SY6-230-MF-T	16	1~230V AC	650	32	22,70

Typ 1902 - Frankstahl I - Line ZWISCHENFLANSCH-ABSPERRKlappe

Schrauben-Dimensionierungsübersicht



Matchcode	Dim.	Druck PS [bar]	Nennndruck PN [bar]	Menge [Stk.] PN16	Schraubenlänge [mm]
KL1902-3216	32	16	16	4xM16	90
KL1902-4016	40	16	16	4xM16	90
KL1902-5016	50	16	16	4xM16	100
KL1902-6516	65	16	16	8xM16	110
KL1902-8016	80	16	16	8xM16	110
KL1902-10016	100	16	16	8xM16	120
KL1902-12516	125	16	16	8xM16	120
KL1902-15016	150	16	16	8xM20	130
KL1902-20016	200	16	16	12xM20	130
KL1902-25016	250	16	16	12xM24	150
KL1902-30016	300	16	16	12xM24	170