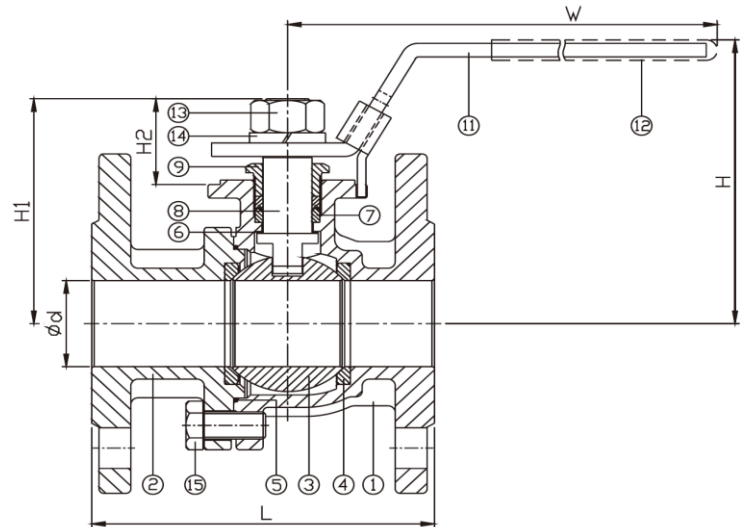


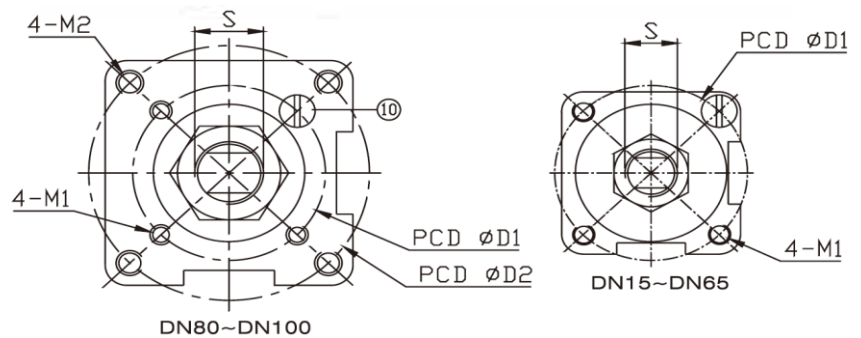
FLANSCH-EDELSTAHLKUGELHAHN

Typ 1527 2-teilig PN16/40



Werkstoffe:

1 Gehäuse	1.4408
2 Anschlussstück	1.4408
3 Kugel	1.4408
4 Kugeldichtung	PTFE / RTFE
5 Dichtung	PTFE
6 Druckring	PTFE
7 Packung	PTFE
8 Welle	PTFE
9 Stupfbuchsschraube	1.4301
10 Fixierungsschraube	1.4301
11 Handhebel	1.4301
12 Handgriff Überzug	PCV
13 Mutter	1.4301
14 Sprengring	1.4301



Allgemeine Daten:

Einsatzbereich:	Dampf, Kondensat, Wasser, Öle, Gase
Temperaturbereich:	-20 bis +200°C
Anschluss:	Flansch nach DIN2501
Durchgang:	voll

MatchCode	Nennweite DN	PN	Baulänge (L) [mm]	Maß (H) [mm]	Maß (H1) [mm]	Maß (H2) [mm]	Maß (W) [mm]	Gewicht [kg]
KH1527-1540	15	40	115,0	86,0	57,2	23,7	169,0	2,0
KH1527-2040	20	40	120,0	89,0	59,0	23,7	169,0	3,0
KH1527-2540	25	40	125,0	104,0	73,5	29,5	205,5	4,8
KH1527-3240	32	40	130,0	109,0	78,0	29,5	205,5	7,3
KH1527-4040	40	40	140,0	130,0	100,9	39,4	267,0	8,7
KH1527-5040	50	40	150,0	135,0	107,4	39,4	267,0	9,7
KH1527-6516	65	16	170,0	145,0	116,1	38,6	298,0	15,8
KH1527-8016	80	16	180,0	166,0	139,0	43,0	390,0	19,0
KH1527-10016	100	16	190,0	181,0	157,0	43,0	390,0	30,0