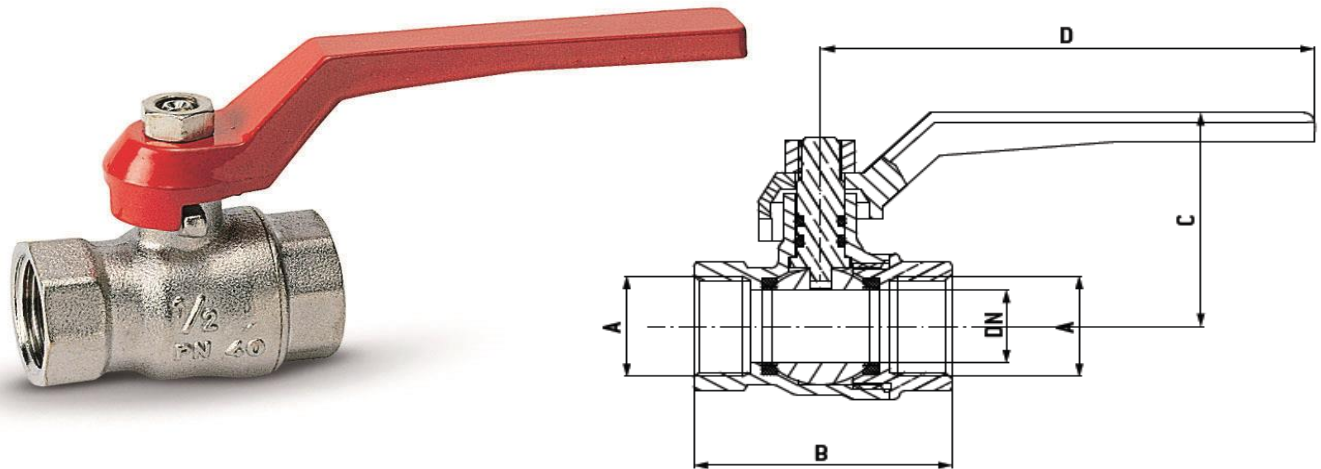


Messingkugelhahn mit vollem Durchgang

Typ: KH1102 Frankstahl Q-Line



Werkstoffe:

Gehäuse:	Messing vernickelt (CW617N UNI-EN 12165)
Kugel	Messing verchromt (CW617N UNI-EN 12165)
Kugelabdichtung:	PTFE
Spindelabdichtung:	Doppel O-Ring NBR
Handgriff:	Aluminiumguss rot

Allgemeine Daten:

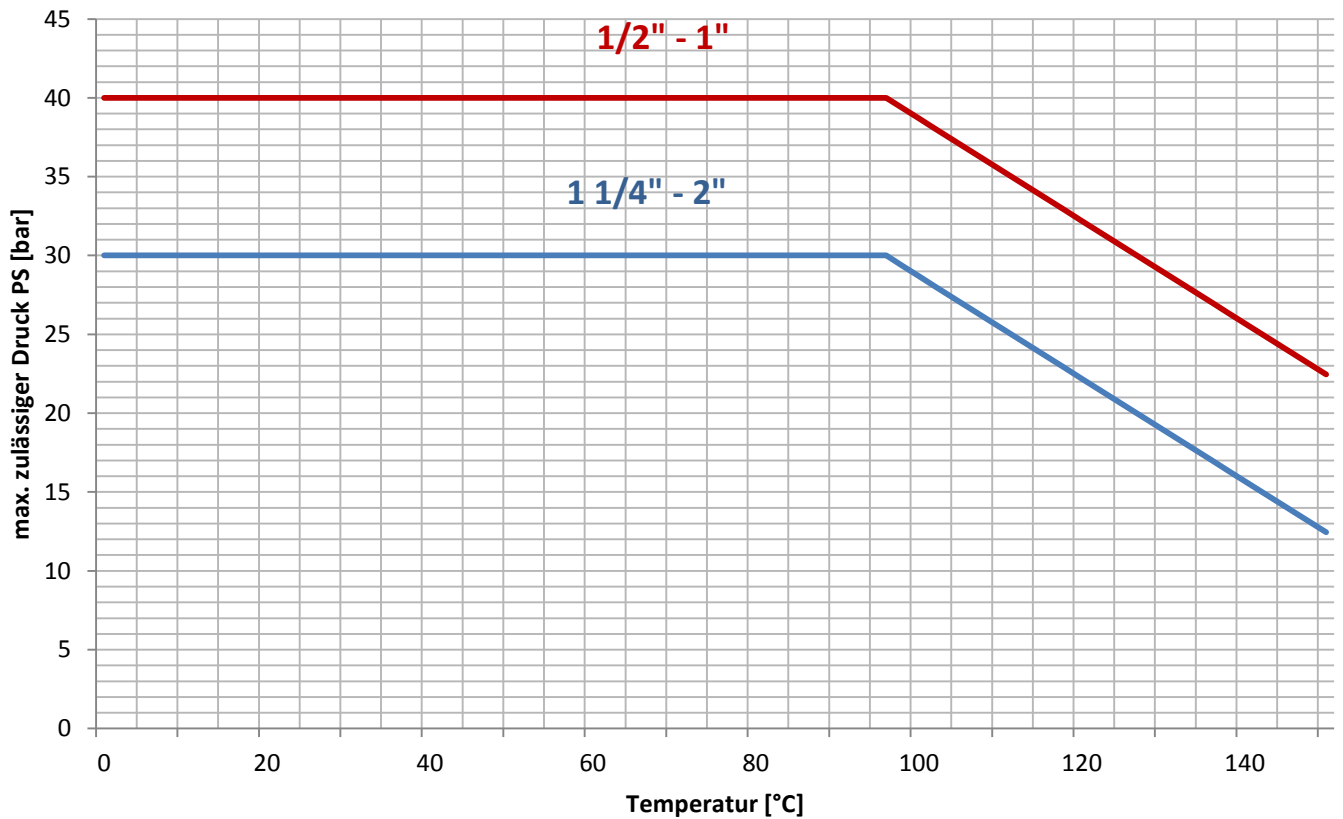
Temperaturbereich:	-10°C bis +95°C
Anwendungsbereich:	Heizungs- und Klimaanlage
geeignete Medien:	Kalt- Warmwasser (Brauchwasser), Heizung- und Klimawasser, Luft (nicht ölhältig)
Anschluss:	beidseitig Innengewinde

Matchcode	Dim. [Zoll]	PN	B [mm]	C [mm]	D [mm]	KV
KH1102-0840	1/4"	40	39	39	92	-
KH1102-1040	3/8"	40	39	39	92	-
KH1102-1540	1/2"	40	49	45	92	10,05
KH1102-2040	3/4"	40	55	49	92	24,56
KH1102-2540	1"	40	65	56	115	51,21
KH1102-3230	1 1/4"	30	77	69	125	68,65
KH1102-4030	1 1/2"	30	90	80	150	98,83
KH1102-5030	2"	30	104	87	150	177,04
KH1102-6520	2 1/2"	30	132	109	240	-
KH1102-8020	3"	30	167	127	240	-
KH1102-10010	4"	30	200	160	240	-

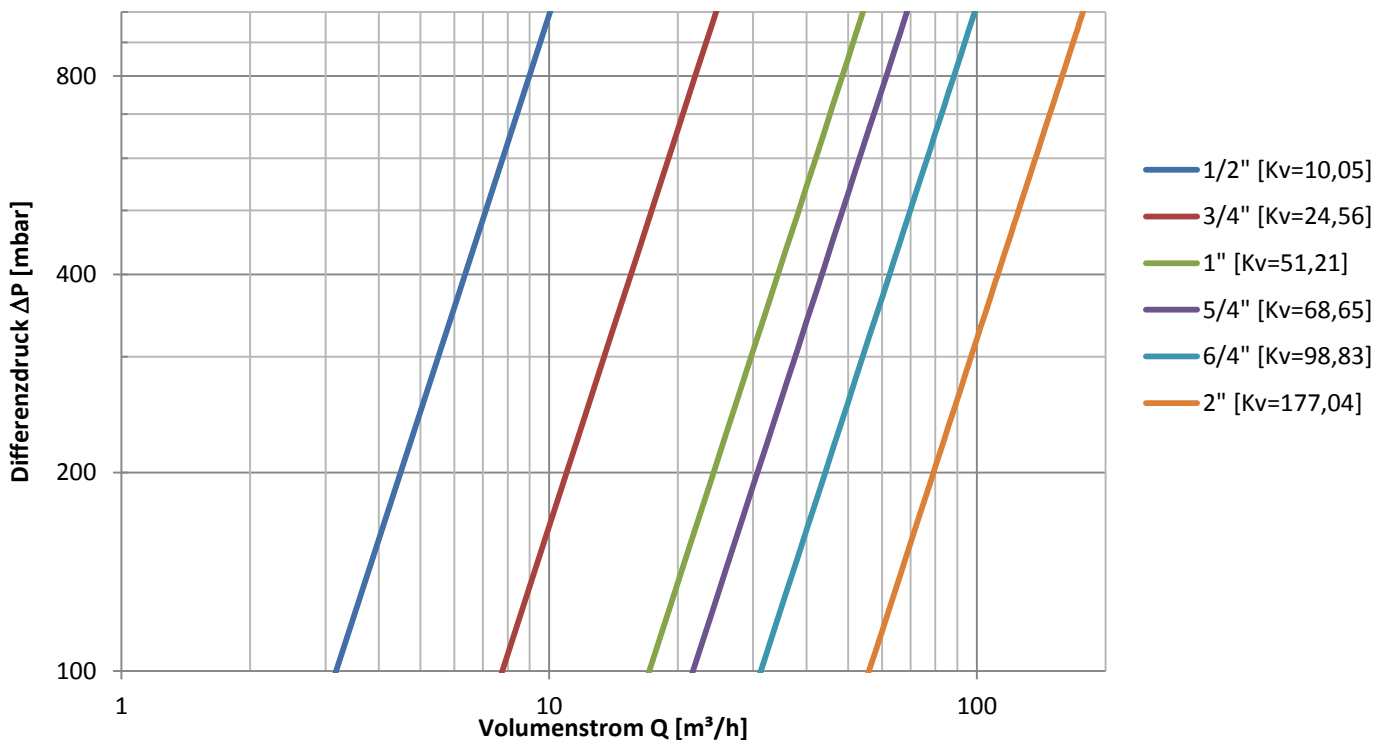
Messingkugelhahn mit vollem Durchgang

Typ: KH1102 Frankstahl Q-Line

Druck/Temperaturdiagramm



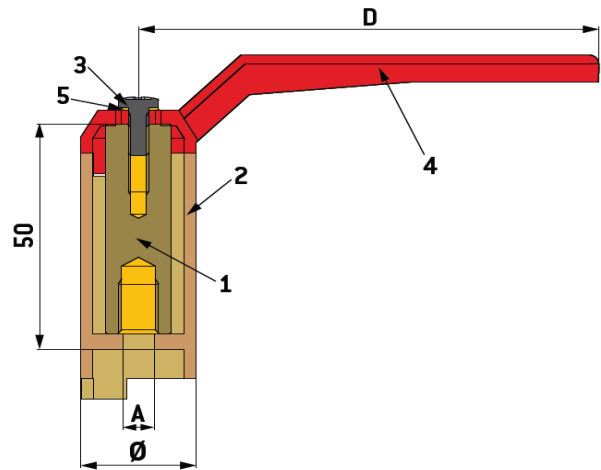
Druckverlustdiagramm*



* gilt für den jeweilig definierten KV-Wert für das Medium Wasser bei 15,5°C und einem Differenzdruck von 1 Bar.

Messingkugelhahn mit vollem Durchgang

Typ: KH1102 Frankstahl Q-Line - Spindelverlängerung (separat zu bestellen)



Werkstoffe:

Gelenkstange	1	Messing (CW617N UNI-EN 12164)
Gehäuse	2	Messing vernickelt (CW617N UNI-EN 12165)
Schraube	3	galvanisch verzinkt
Handhebel	4	Aluminium rot lackiert
Beilagscheibe	5	galvanisch verzinkt

MatchCode	Kugelhahn Typ KH1102	Kugelhahn Typ KH1105	Kugelhahn Typ KH1108	Kugelhahn Typ KH1111	Gewicht [kg]
KHSPV1-23	1/2" - 3/4"	3/8"	1/2" - 3/4"	1/2" - 3/4"	0,20
KHSPV1-23/6	-	1/2"	-	-	0,20
KHSPV1-30	1"	3/4" - 1"	1"	1"	0,20
KHSPV1-36	1 1/4" - 2"	1 1/4" - 2"	1 1/4" - 2"	1 1/4" - 2"	0,30
KHSPV1-51	-	2 1/2" - 4"	-	-	0,40