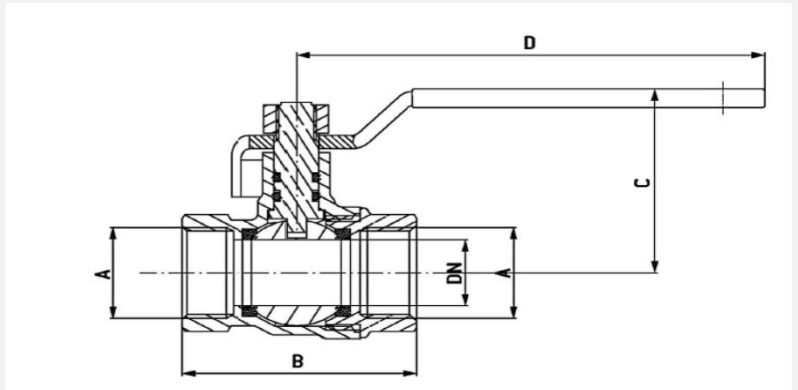
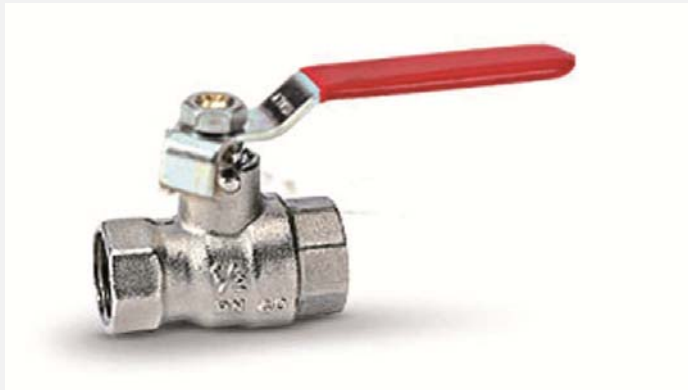


Messingkugelhahn mit Handhebel

Typ: KH1101 Frankstahl I-Line



INFORMATION

- **Gehäuse:** Messing vernickelt CW617N UNI-EN 12165
- **Kugel:** Messing verchromt CW617N UNI-EN 12165
- **Kugelabdichtung:** PTFE
- **Spindelabdichtung:** PTFE/Viton
- **Welle:** CW617N UNI-EN 12164
- **Handgriff:** Metall mit Gummiummantelung

ALLGEMEINE DATEN

- **Gehäuse:** -10°C bis +150°C
- **Anwendungsbereich:** Heizungs-, Kälte- und Druckluftanlagen
- **geeigete Medien:** Kalt- Warmbrauchwasser, Heizung- und Klimawasser, Luft (nicht ölhältig)
- **Anschluß:** beidseitig Innengewinde ISO 228

ABMESSUNGEN

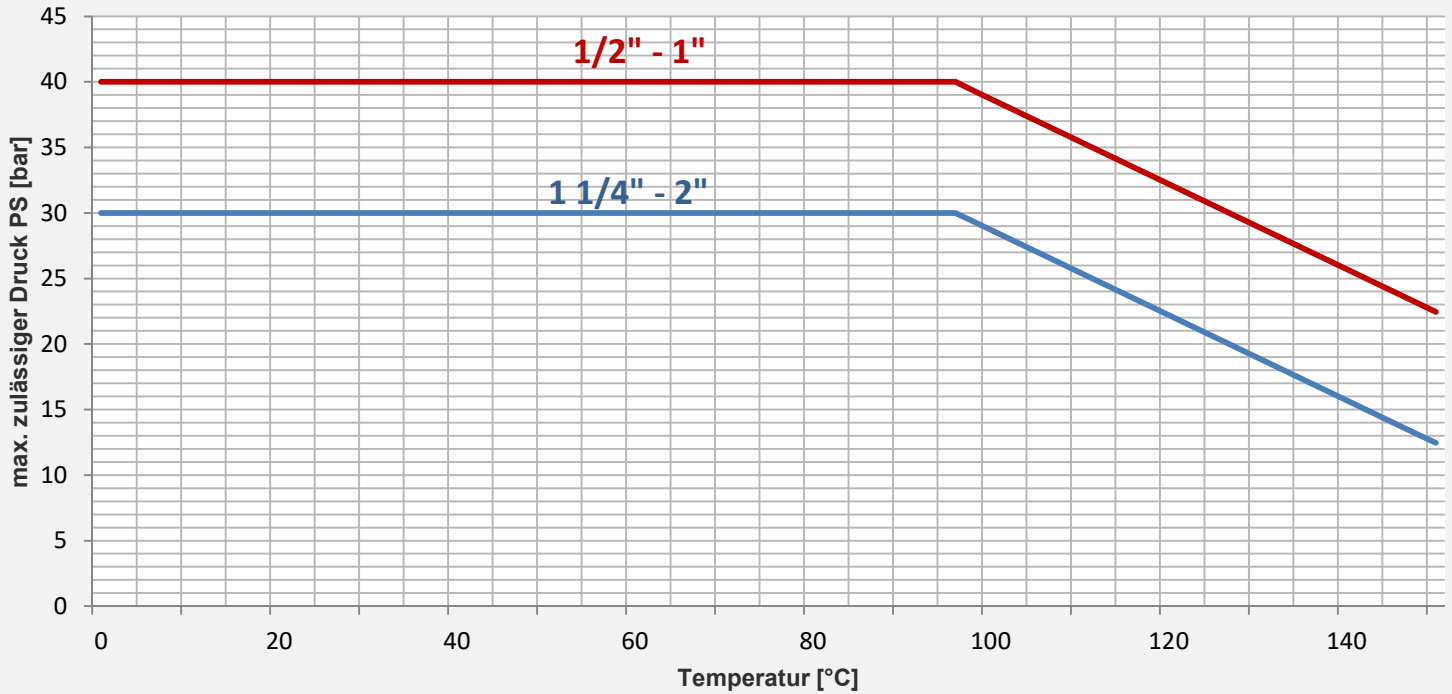
Matchcode	Nennweite [Zoll]	Nenndruck [bar]	Baulänge [mm]	C [mm]	D [mm]	kV-Wert [m³/h]	Gewicht [kg]
KH1101-1540	1/2	40	49	39	87	10,05	0,18
KH1101-2040	3/4	40	55	42	87	24,56	0,26
KH1101-2540	1	40	65	52	120	51,21	0,41
KH1101-3230	5/4	30	77	64	120	68,65	0,64
KH1101-4030	6/4	30	90	80	150	98,83	0,99
KH1101-5030	2	30	104	87	150	177,04	1,46



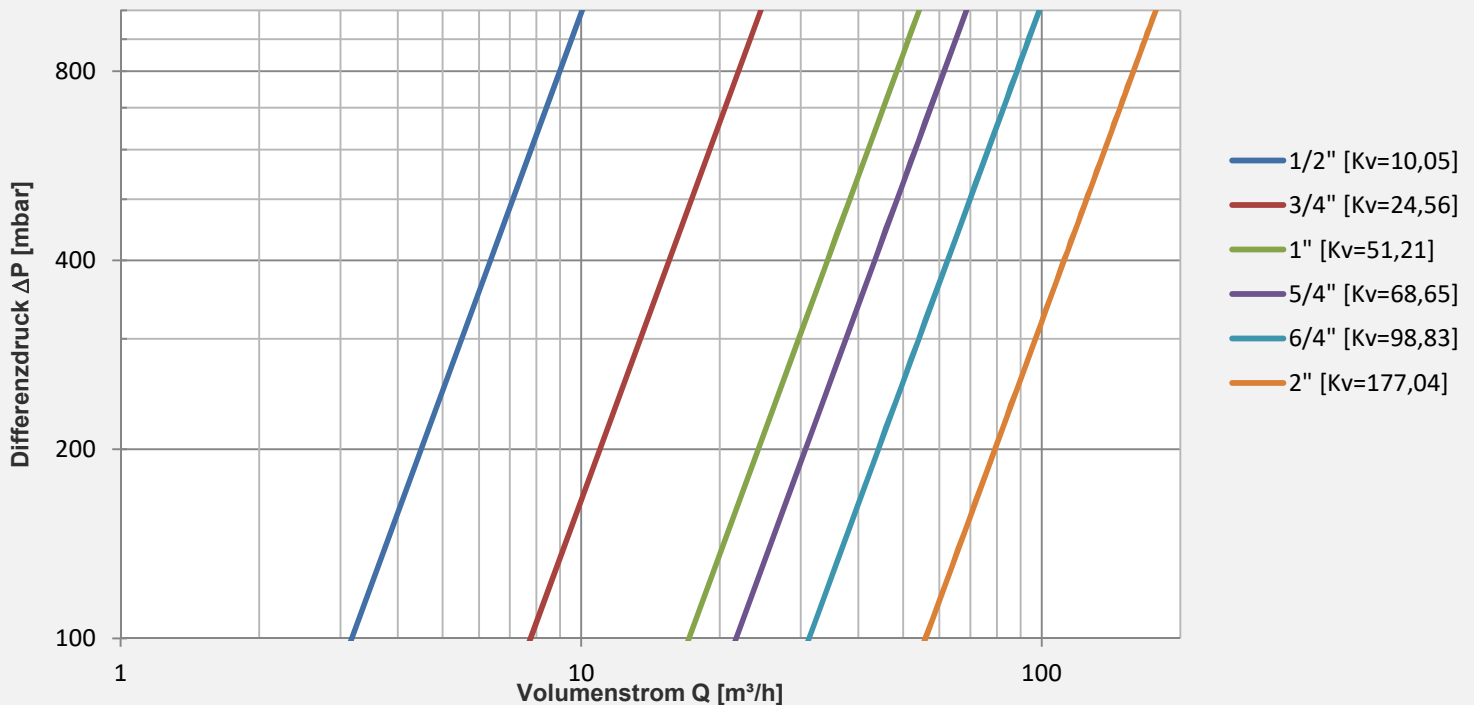
Messingkugelhahn mit Handhebel

Typ: KH1101 Frankstahl I-Line

Druck-Temperaturdiagramm*



Druckverlustdiagramm



* gilt für den jeweilig definierten KV-Wert für das Medium Wasser bei 15,5°C und einem Differenzdruck von 1 Bar.