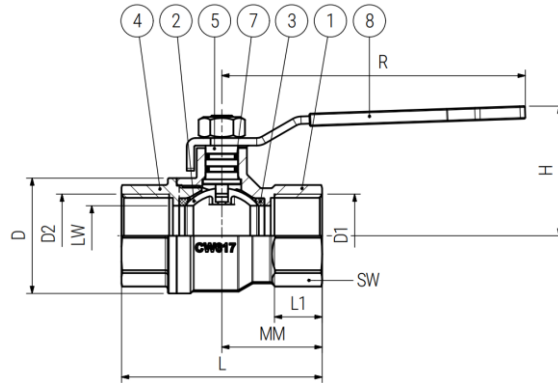


TRINKWASSER- UND GASKUGELHAHN MIT INNENGEWINDE

Typ 2104 mit ÜA und ÖVGW Trinkwasser und ÖVGW Gaszulassung



Werkstoffe:

Gehäuse: (1)	Messing verchromt CW617N
Kugel (2)	Messing verchromt CW617N
Kugelabdichtung: (3)	PTFE
Flansch / Nippel: (4)	Messing verchromt CW617N
Schaltwelle: (5)	Messing verchromt CW614N
Spindelabdichtung: (7)	FKM und NBR
Griff: (8)	Stahl verzinkt

Allgemeine Daten:

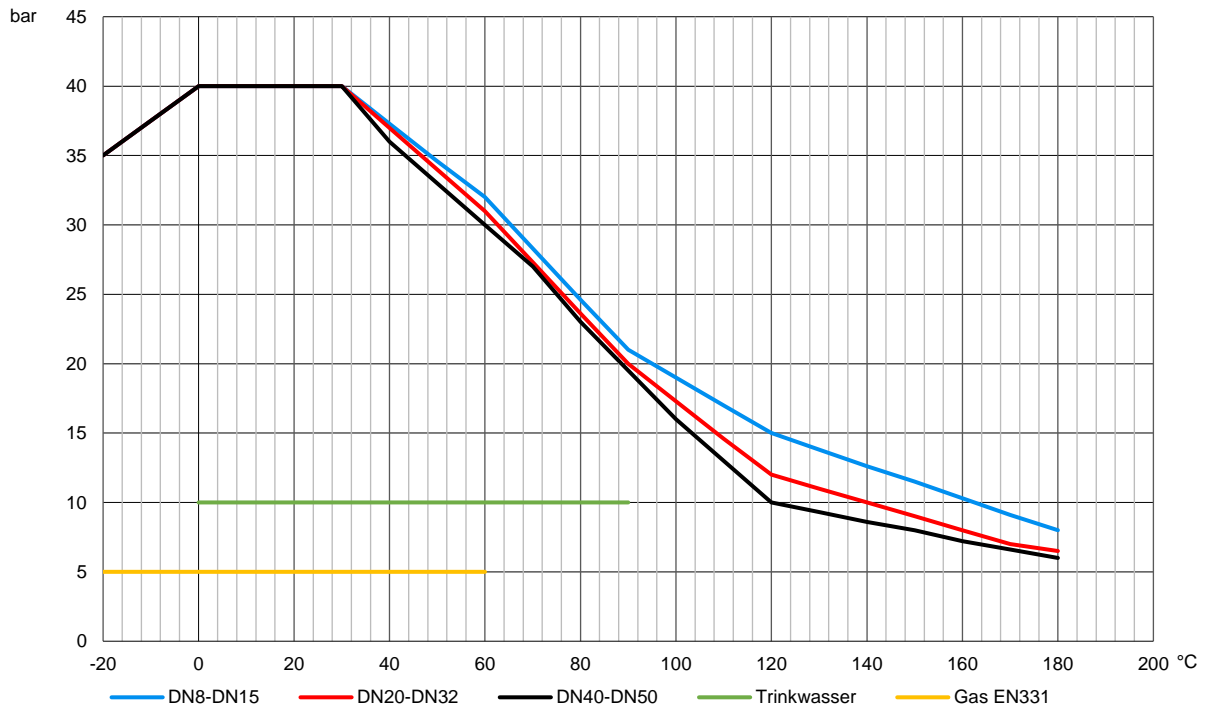
Temperaturbereich:	- 20°C bis + 180°C (abhängig vom Betriebsdruck)
Einsatzbereich:	Druckluft, Wasser allgemein, Kraftstoffe, Trinkwasserinstallation, Heizungskreisläufe, Heizöl, Wasserstoff, Gase nach G260, Wasserstoff, Argon, Wasser-Glykol-Mischungen, Öl, Thermoöl, Tyfocor
Anschluss:	beidseitig Innengewinde nach DIN EN 10226-1
Konstruktionsmerkmale:	Ausblassichere Schaltwelle Silikonfrei Kennzeichnung nach EN 19 Voller Durchgang nach DIN EN 1983

Matchcode	Dim. D1 [Zoll]	PN	Baulänge L [mm]	L1 [mm]	MM [mm]	R [mm]	H [mm]	D [mm]	SW [mm]	Gewicht [kg]
KH2104-840	1/4"	MOP5/PN10/PN40	45,5	11	22,5	81	34,5	26	20	0,14
KH2104-1040	3/8"	MOP5/PN10/PN40	46	11,5	23	81	34,5	26	20	0,13
KH2104-1540	1/2"	MOP5/PN10/PN40	60	15	30	102	39	32	25	0,22
KH2104-2040	3/4"	MOP5/PN10/PN40	70	16	35	102	42	40	31	0,31
KH2104-2540	1"	MOP5/PN10/PN40	50	19	40	121	52	46	38	0,50
KH2104-3240	5/4"	MOP5/PN10/PN40	94	21	47	121	56	57	48	0,73
KH2104-4040	6/4"	MOP5/PN10/PN40	103	21	51,5	158	71,5	69	54	1,07
KH2104-5040	2"	MOP5/PN10/PN40	123	25	61,5	158	79,5	86	99	1,70

TRINKWASSER- UND GASKUGELHAHN MIT INNENGEWINDE

Typ 2104 mit ÜA und ÖVGW Trinkwasser und ÖVGW Gaszulassung

Druck-Temperatur-Diagramm



Druck- und Temperaturgrenzen für Trinkwasser und Gas aufgrund der ÖVGW Richtlinien
 Generell kann der Kugelhahn aber bis zu im Diagramm rot bzw. blau oder schwarz eingezeichneten Werte eingesetzt werden.

TRINKWASSER- UND GASKUGELHAHN MIT INNENGEWINDE

Typ 2104 mit ÜA und ÖVGW Trinkwasser und ÖVGW Gaszulassung

ÖVGW Zertifikat - Hersteller Typenbezeichnung 984.0 - Seite 1



Österreichische Vereinigung für das Gas- und Wasserfach
A-1010 Wien, Schuberttring 14
Telefon: +43 / 1 / 513 15 88-0* / Telefax: +43 / 1 / 513 15 88-25
E-Mail: office@ovgw.at / Internet: www.ovgw.at



Akkreditiert durch das Bundesministerium
für Digitalisierung und Wirtschaftsstandort



ÖVGW-Zertifikat

Über die Verleihung des Rechtes
zur Führung der ÖVGW-Qualitätsmarke Gas

Registrierungsnummer	Produkt
G 3.062	Handbetätigte Kugelhähne mit vollem Durchgang der Typen 984, 984TAS¹ und 998NGTAS¹
Geltungsdauer	Kategorie/Anwendungsbereich: Kunden-Erdgasanlagen und Flüssiggasanlagen (Kategorie II _{2H3B/F})
bis Ende Oktober 2023	Nennweiten: Typ 984: DN 8, 10, 15, 20, 25, 32, 40 und 50 Typ 984TAS: DN 32, 40 und 50 Typ 998NGTAS: DN 15, 20 und 25
Inhaber	Betriebsdruck: MOP 5 bar
G. Bee GmbH Robert-Bosch-Straße 14 71691 Freiberg a. N. DEUTSCHLAND	Material: Typ 984: Messing (CW617N) verchromt Typ 984TAS: Messing (CW617N) verchromt und Stahl Typ 998NGTAS: Messing (CW617N) vernickelt
◆ Vertrieb in Österreich	Betriebstemperatur: -20 °C bis +60 °C
Karl Astleitner Wienerstraße 46 2721 Bad Fischau	
Hersteller	
G. Bee GmbH / DE	
Prüfungsart	
Erstprüfung	
Prüfbericht	Weitere Angaben siehe Seite 2
1901333-3K vom 22. September 2020	
Qualitätsstandards/Prüfrichtlinien	
• QS-G 100 Ausgabe Dezember 2014 • QS-G 137 Ausgabe Jänner 2017	

ZVR 818158001

Die Verleihung erfolgt unter Zugrundelegung der Allgemeinen Geschäftsbedingungen GW 30 ÖVGW-Qualitätsmarke Produkte Gas & Wasser „Voraussetzungen für die Zuerkennung der ÖVGW-Qualitätsmarke für Produkte der Gas- und Wasserversorgung.“

Wien, am 1. Oktober 2020

Dipl.-Ing. (FH) Alexander Schwanzler
Leiter der ÖVGW-Zertifizierungsstelle



Österreichische Vereinigung für das Gas- und Wasserfach
A-1010 Wien, Schuberttring 14
Telefon: +43 / 1 / 513 15 88-0* / Telefax: +43 / 1 / 513 15 88-25
E-Mail: office@ovgw.at / Internet: www.ovgw.at



Akkreditiert durch das Bundesministerium
für Digitalisierung und Wirtschaftsstandort



Produkt (Fortsetzung)

Ausführungen	Anschlussarten
984.0	Innengewinde/Innengewinde; Hebelgriff
984.1	Innengewinde/Außengewinde; Hebelgriff
984T.0	Innengewinde/Innengewinde; ISO-T-Griff
984D.0	Innengewinde/Innengewinde; lange Bauform; Hebelgriff
984.2	Innengewinde/Innengewinde; Flügelgriff
984.3	Innengewinde/Außengewinde; Flügelgriff
984T.1	Innengewinde/Außengewinde; ISO-T-Griff
984D.2	Innengewinde/Innengewinde; lange Bauform; Flügelgriff
984FD	Innengewinde/Überwurf-Verschraubung; Flügelgriff oder Hebelgriff
984 HGT	Innengewinde/Innengewinde; Handgetriebe
984-TAS	Innengewinde/Innengewinde; Hebelgriff
998NG-TAS	Innengewinde/Innengewinde; Hebelgriff



Dipl.-Ing. (FH) Alexander Schwanzer
Leiter der ÖVGW-Zertifizierungsstelle