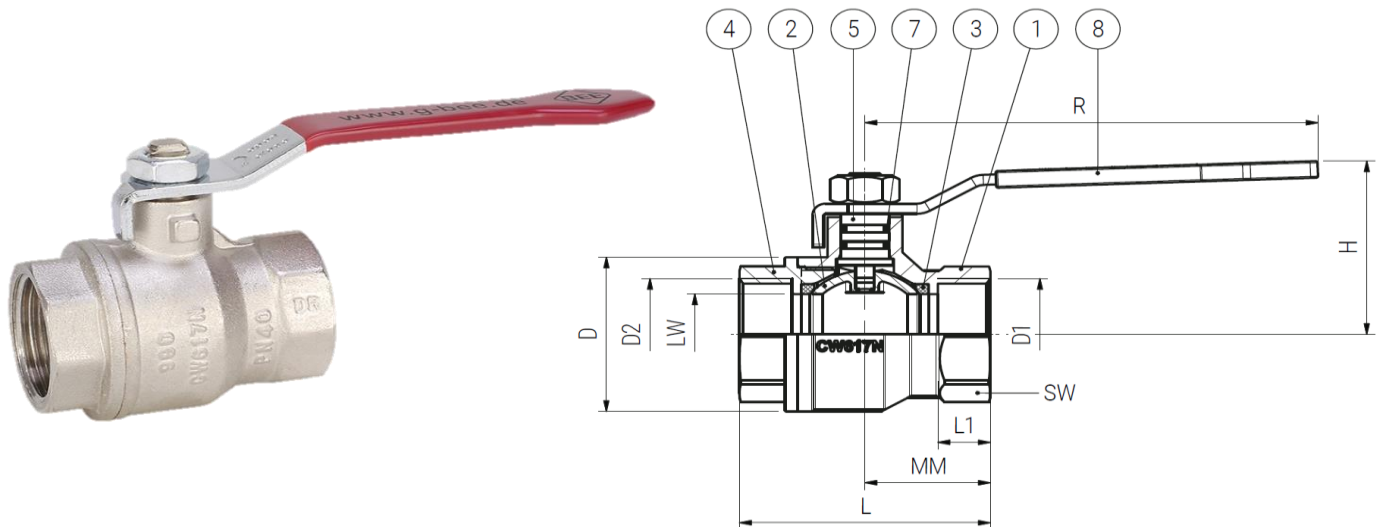


## KUGELHAHN PTFE SCHWERE AUSFÜHRUNG

Typ 1998 Frankstahl I-Line



### Werkstoffe:

Gehäuse: (1)	Messing vernickelt CW617N
Kugel (2)	Messing verchromt CW614N
Kugelabdichtung: (3)	PTFE
Flansch / Nippel: (4)	Messing vernickelt CW617N
Schaltwelle: (5)	Messing vernickelt CW614N
Spindelabdichtung: (7)	FKM
Griff: (8)	Metall mit Gummiummantelung

### Allgemeine Daten:

Temperaturbereich:	-20°C bis +180°C bis 2" ab 2 1/2" -20°C bis +170°C
Einsatzbereich:	Heizungskreisläufe, Heizöl, Lösungsmittel, Kraftstoffe, Druckluft, Öl, Brauchwasser
Anschluss:	beidseitig Innengewinde ISO 228-1

Matchcode	Dim. D1 [Zoll]	PN	Baulänge L [mm]	L1 [mm]	MM [mm]	R [mm]	H [mm]	D [mm]	SW [mm]	kv-Wert [m³/h]	Gewicht [kg]
KH1998-840	1/4"	40	39	9,5	19,5	85	34,5	24	20		0,13
KH1998-1040	3/8"	40	39	9,5	19,5	82	34,5	24	20	11	0,11
KH1998-1540	1/2"	40	50	11	25	102	39	31	25	31	0,20
KH1998-2040	3/4"	40	56	11	28	102	42	40	31	49	0,28
KH1998-2540	1"	40	67	14	33,5	121	52	46	38	73	0,44
KH1998-3240	5/4"	40	77	14	38,5	121	56	57	48	117	0,69
KH1998-4040	6/4"	40	90	16	45	158	71,5	59	54	184	1,02
KH1998-5040	2"	40	106	18	53	158	79,5	85	66	292	1,50
KH1998-6520	2 1/2"	20	140	22	70	230	101,5	108	82	510	2,96
KH1998-8020	3"	20	167	29	83,5	270	120	129	96	770	4,90
KH1998-10020	4"	20	207	33	103,5	270	137,5	167	125	1200	8,48

## KUGELHAHN PTFE SCHWERE AUSFÜHRUNG

Typ 1998 Frankstahl I-Line

Druck-Temperatur-Diagramm

