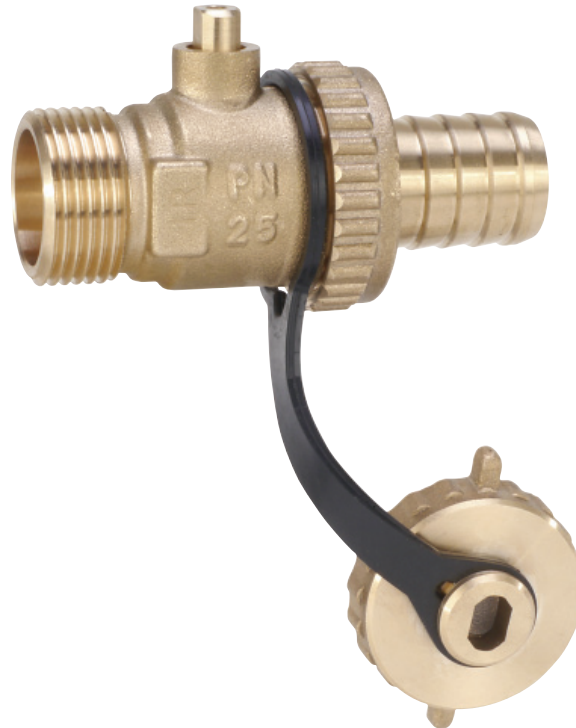


mit reduziertem Durchgang  
*with reduced port design*

**G<sup>3/8</sup> - G<sup>3/4</sup>**

Kessel - Füll - und Entleerhahn  
*Tank fill and evacuate valve*



### Konstruktions-Merkmale

#### **Material:**

Gehäuse: Messing  
Kugel: Messing hartverchromt  
Kugeldichtung: PTFE  
O-Ringe: NBR 70  
Flachdichtungen: Perbunan (NBR)

#### **Temperaturbereich:**

-10°C bis +110°C  
(abhängig vom Betriebsdruck)

#### **Verwendung:**

Wasser, Druckluft

#### **Bemerkungen:**

Das Anschlußgewinde muß  
zusätzlich gedichtet werden.  
Anschlußgewinde nach DIN ISO 228-1  
Betätigung durch Verschlusskappe

### Design features

#### **material:**

body: brass  
ball: brass hard chrome plated  
ball seal: PTFE  
O-rings: NBR 70  
plate seals: Perbunan (NBR)

#### **working temperature:**

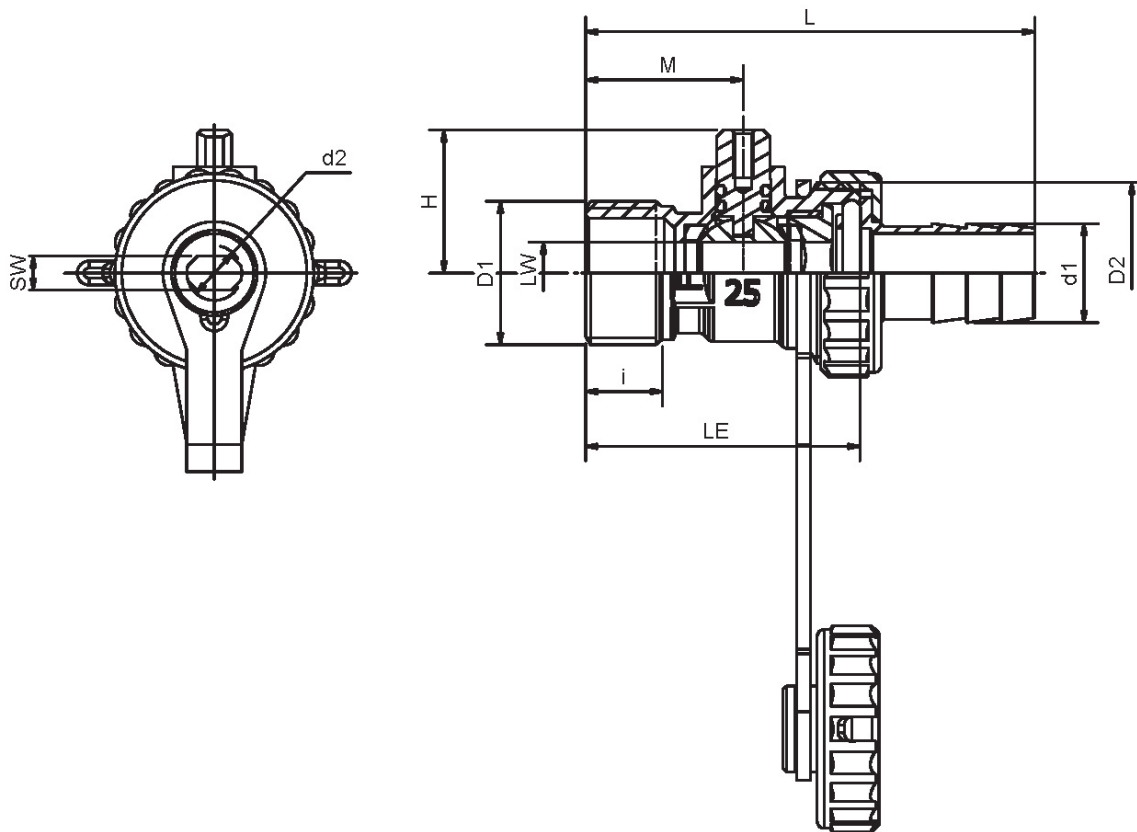
-10°C to +110°C  
(depending on working pressure)

#### **suitable for:**

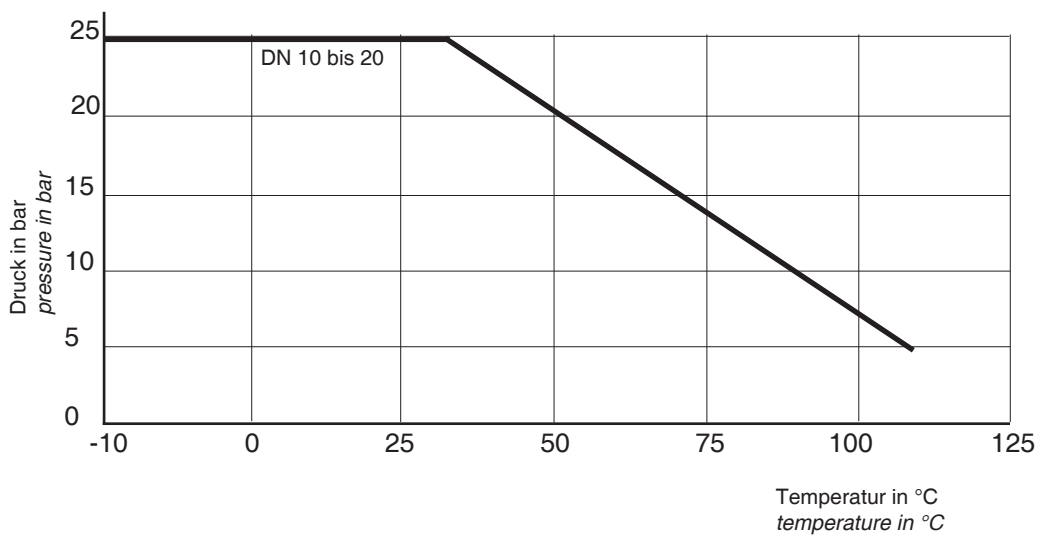
water, compressed air

#### **remarks:**

The external thread must be  
sealed up additional  
thread connection to DIN ISO 228-1  
cap can be used as handle



**Druck-Temperatur-Diagramm**  
**pressure-temperature-diagram**



DN	LW	PN	D1 ISO 228-1	D2 ISO 228-1	d	L	LE	i	H ~	M	SW	d2	Gewicht weight ~kg
3/8	9.0	25	G 3/8	G 3/4	14.5	65.5	40	10.0	21	23.0	5	8	0.122
1/2	9.0	25	G 1/2	G 3/4	14.5	65.5	40	11.0	21	23.0	5	8	0.124
3/4	14.5	25	G 3/4	G 1	20.5	77.2	47.5	12.5	28	28.5	6	9	0.236